

ewt®

MANUEL D'UTILISATION / USER MANUAL / BEDIENUNGSANLEITUNG

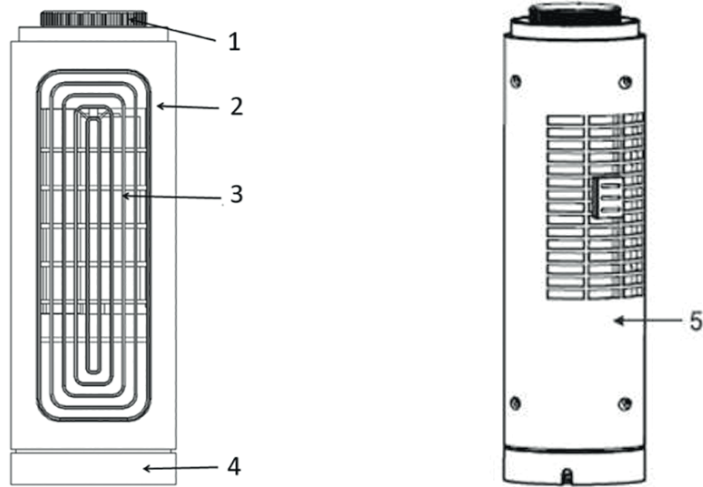


AIRFANB MODEL

FR | Merci d'avoir acheté le ventilateur de table, AIRFAN BLACK EWT®. Vous pouvez être sûr qu'avec EWT®, vous avez acquis un produit de haute qualité conçu pour un fonctionnement optimal. POUR VOTRE SÉCURITÉ : LIRE ATTENTIVEMENT ET COMPRENDRE TOUTES LES INSTRUCTIONS

EN | Thank you for purchasing this table fan, AIRFAN BLACK EWT®. You can be sure that with EWT®, you have bought a top-quality product which is designed for optimal performance. FOR YOUR SAFETY: PLEASE READ CAREFULLY AND ENSURE THAT YOU UNDERSTAND ALL INSTRUCTIONS

DE | Vielen Dank für Ihren Kauf des Tischventilators AIRFAN BLACK EWT®. Sie können sicher sein, dass Sie mit EWT® ein hochwertiges Produkt erworben haben, das so entworfen wurde, dass es optimal funktioniert. LESEN SIE ZU IHRER SICHERHEIT DIE GESAMTE ANLEITUNG AUFMERKSAM UND BEHERZIGEN SIE IHREN INHALT



FR

1. Panneau de contrôle
2. Corps de l'appareil
3. Sortie d'air
4. Socle de l'appareil
5. Emplacement du boîtier diffuseur d'arômes

EN

1. Control panel
2. Appliance body
3. Air outlet
4. Appliance base
5. Aroma box location

DE

1. Bedienfeld
2. Gehäuse des Geräts
3. Luftaustritt
4. Sockel des Geräts
5. Duftspender

CONSIGNES DE SÉCURITÉ

Cher Client,

Merci de lire attentivement les instructions avant d'utiliser cet appareil, une utilisation incorrecte risquant de l'endommager. Soyez particulièrement attentif aux consignes de sécurité. Si vous confiez cet appareil à un autre utilisateur, remettez-lui ce manuel. Cet appareil répond aux prescriptions en matière de sécurité concernant les appareils électriques. Une utilisation non conforme peut cependant provoquer des dommages aux personnes et aux biens. Lisez attentivement la totalité du présent mode d'emploi avant la mise en service de l'appareil. Conservez le mode d'emploi, le certificat de garantie et le reçu, ainsi que, dans la mesure du possible, l'emballage.

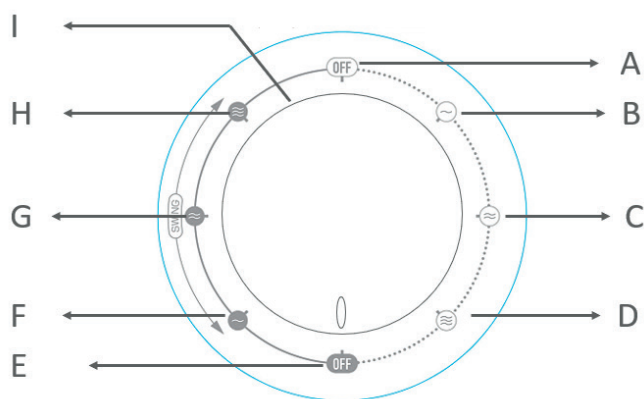
- Cet appareil est conçu exclusivement pour une utilisation privée et pour l'usage prévu. Les utilisations autres que celles prévues ne sont pas autorisées et peuvent être dangereuses.
- **DANGER !** Ne placez jamais l'appareil sous une source d'eau (pluie, robinet...), risque de choc électrique.
- **ATTENTION - N'UTILISEZ JAMAIS CET APPAREIL DANS UNE PIÈCE HUMIDE TELLE QUE SALLE DE BAIN OU À PROXIMITÉ D'UN LAVABO, D'UNE Baignoire, D'UNE DOUCHE, D'UNE PISCINE, ETC...**
- Cet appareil peut être utilisé par des enfants à partir de 8 ans, par des personnes aux capacités physiques, sensorielles ou mentales réduites ou manquant d'expérience et de connaissances à condition qu'elles aient été placées sous surveillance ou qu'elles aient reçu des instructions concernant l'utilisation de l'appareil en toute sécurité et qu'elles comprennent les dangers encourus.
- Les enfants ne doivent pas avoir accès, ni jouer avec l'appareil.
- Cet appareil ne peut être nettoyé ou utilisé par des enfants sans supervision. Tenir l'appareil hors de portée des enfants de moins de trois ans ou maintenir une surveillance constante.
- Les enfants âgés de 3 à 8 ans peuvent allumer/éteindre l'appareil sous réserve qu'il ait été placé ou installé dans une position d'utilisation normale, uniquement sous la supervision d'un adulte et après avoir reçu des instructions concernant l'utilisation sûre de l'appareil et compris les risques encourus. Les enfants âgés de 3 à 8 ans ne peuvent brancher, régler et nettoyer l'appareil ni effectuer d'opérations de maintenance.
- **ATTENTION :** Afin d'éviter tout danger dû au réarmement intempestif du coupe-circuit thermique, cet appareil ne doit pas être alimenté par l'intermédiaire d'un interrupteur externe, comme une minuterie, un programmateur, un système de commande à distance ou être connecté à un circuit qui est régulièrement mis sous tension et hors tension par le fournisseur d'électricité.
- N'utilisez pas un appareil endommagé. Vérifiez régulièrement que l'appareil et le cordon d'alimentation ne soient pas abîmés. Si le cordon électrique est endommagé, il doit être remplacé par le fabricant, par un technicien agréé ou toute personne qualifiée afin d'éviter tout danger.
- Branchez l'appareil sur le courant alternatif de 230 volts.
- Branchez l'appareil uniquement sur une installation électrique conforme aux normes en vigueur avec une protection de circuit temporisée. Vérifiez que l'intensité maximale de tous les appareils se trouvant sur ce disjoncteur ne puisse dépasser l'intensité du disjoncteur (16A).
- Les réparations sur les appareils électriques doivent être effectuées uniquement par un professionnel qualifié. Une réparation non conforme peut entraîner des risques importants pour l'utilisateur.
- Ne pas utiliser de multiprises, de rallonge, d'adaptateur pour le branchement de l'appareil, risque de surchauffe et d'incendie.
- Par mesure de sécurité, débrancher l'appareil lorsqu'il n'est pas utilisé et avant toute absence prolongée.
- Ne jamais tirer sur le cordon d'alimentation, mais sur la prise elle-même pour le débrancher.
- Ne pas utiliser l'appareil si le cordon d'alimentation se trouve sous/sur l'appareil. La prise doit être accessible après l'installation.
- Ne tirez jamais sur le cordon d'alimentation pour déplacer l'appareil. Veillez toujours à ce que le cordon d'alimentation soit libre en cas de changement d'emplacement. N'enroulez jamais le cordon d'alimentation autour de l'appareil.
- Veillez à ce que le cordon d'alimentation ne présente pas de risque de faire trébucher.
- Ne pas recouvrir le cordon d'alimentation par un tapis, moquette, couverture...
- Toujours tenir la prise lorsque vous branchez ou débranchez l'appareil. Ne débranchez jamais en tirant sur le cordon. Risque de choc électrique et de dommage.

- Arrêtez d'abord l'appareil avant de retirer la prise secteur.
- Ne pas placer l'appareil juste en dessous d'une prise murale ou d'un boîtier de connexion.
- L'appareil doit être stocké dans un endroit sec, à l'abri de l'humidité et dont la température est comprise entre 15°C et 25°C.
- N'immergez ou ne poser jamais l'appareil dans l'eau ou tout autre liquide. Débranchez immédiatement la prise secteur si l'appareil se retrouve mouillé ou humide.
- N'utilisez pas l'appareil avec les mains mouillées ou humides.
- N'utilisez pas l'appareil en extérieur (il n'est pas conçu pour une utilisation en plein air).
- Ne laissez pas l'appareil en marche sans surveillance.
- Ne pas poser d'objets sur le dessus de l'appareil.
- Ne pas s'asseoir sur l'appareil.
- Ne soumettez pas l'appareil à la chaleur (radiateur, four...), au rayonnement solaire direct ou à l'humidité.
- Toujours utiliser l'appareil verticalement.
- Faites attention aux risques de dommages que présentent les arêtes vives de l'appareil.
- S'assurer que les meubles, les rideaux ou les autres matériaux combustibles sont positionnés à plus d'un (1) mètre de l'appareil.
- Avant de nettoyer l'appareil, toujours débrancher la prise secteur.
- **AVERTISSEMENT** : Ne pas couvrir l'appareil. Ne pas placer de matériaux ou de vêtements sur l'appareil ou entraver la circulation d'air autour de l'appareil.
- **NE PAS BLOQUER LA VENTILATION !** Vérifiez régulièrement que les entrées et sorties d'air ne soient pas obstruées.
- Ne rien introduire à travers la grille de protection (doigt, stylo, outil...)
- Ne jamais utiliser l'appareil si les grilles de protections ne sont pas installées conformément à la notice.
- Ne pas démonter la grille de protection pour le nettoyage.
- Ne pas placer l'arrivée d'air de l'appareil à proximité de murs ou de rideaux (1m). L'obstruction du passage de l'air risquant de réduire son efficacité.

CARACTÉRISTIQUES

Modèle	AIRFANB
Nombre de vitesses	3
Oscillation	Oui : Automatique
Interrupteur d'oscillation	Oui
Puissance	20W
Tension	220-240V~
Fréquence	50HZ
Dimensions produit (LxPxH)	L11 x P11 x H31,5
Poids produit	1,26kg

INSTRUCTIONS D'UTILISATION



1. Veuillez lire attentivement ces instructions avant d'utiliser l'appareil et conservez-les pour une consultation ultérieure.
2. Vérifiez si la tension de votre réseau électrique local correspond à celle qui figure sur l'appareil.
3. Avant la première utilisation, retirez les films ou **autocollants protecteurs de l'appareil**.

Le panneau de contrôle de l'appareil s'utilise en faisant tourner le bouton de contrôle (I) en plaçant le trait d'indication sur le mode souhaité.

- A. Arrêt de l'appareil
- B. Ventilation à vitesse Faible
- C. Ventilation à vitesse Moyenne
- D. Ventilation à vitesse Rapide
- E. Arrêt de l'appareil
- F. Ventilation à vitesse Faible avec oscillation automatique
- G. Ventilation à vitesse Moyenne avec oscillation automatique
- H. Ventilation à vitesse Rapide avec oscillation automatique
- I. Bouton de contrôle

DIFFUSEUR D'ARÔMES

Grâce au boîtier diffuseur d'arômes vous allez pouvoir avoir un air intérieur sain et/ou parfumé.

Ce boîtier est fourni avec deux cotons.

1. Pour diffuser une huile essentielle, imbibez un coton de quelques gouttes.
2. Remplacez le coton dans son boîtier et refermez bien le tout. Gardez l'autre coton pour une utilisation ultérieure.
3. Accrochez le boîtier sur la grille de ventilation afin de permettre la bonne diffusion de l'huile essentielle.

Après plusieurs utilisations, vous pouvez remplacer les cotons par du coton classique disponibles en grande surface.

Aucun parfum, ni huile essentielle, n'est fourni avec le produit.

NETTOYAGE ET ENTRETIEN

- Avant le nettoyage, toujours débrancher l'appareil du secteur.
- Nettoyez la surface de l'appareil à l'aide d'un chiffon doux, sans utiliser d'eau.
- Si l'appareil est très sale, nettoyez la surface de l'appareil à l'aide d'un chiffon humide (ajoutez éventuellement un produit nettoyant non corrosif).
- N'utilisez pas de détergent corrosif, de solvant corrosif ou de produit chimique.
- Ne pas utiliser d'éponge abrasive, de tampon à récurer ou de brosse dure pour nettoyer l'appareil.
- Ne pas immerger le corps principal dans l'eau.
- Éviter que le moteur ou les autres composants électriques ne soient en contact avec de l'eau.
- Si l'appareil n'est pas utilisé pendant une longue période, emballez-le soigneusement. Entrez-le dans un endroit sec et aéré, à l'abri de la poussière.

CET APPAREIL EST CONÇU UNIQUEMENT POUR UN USAGE DOMESTIQUE

GARANTIE

Cet appareil EWT® est assorti d'une garantie de (2) ans à compter de la date d'achat sous les conditions d'utilisation normales. La garantie ne s'applique pas aux dommages dus directement ou indirectement à une utilisation abusive, à la négligence, à une utilisation non conforme, aux accidents, réparations non conformes ou modifications ainsi qu'à un défaut d'entretien. Veuillez conserver votre bon de caisse/facture comme preuve de votre achat.

Les accessoires de cet appareil sont des consommables et leur garantie est limitée à un (1) mois.

EXCLUSIONS DE GARANTIE

- Modifications, démontages ou intégration à une autre machine ou à un montage la rendant fixe ou semi-fixe,
- Usure normale des pièces,
- Détérioration suite à une mauvaise utilisation,
- Non-respect de la notice d'emploi ou des consignes d'entretien et de sécurité,
- Dommages résultant d'un entretien défectueux, de défaut d'entretien,
- Dommages occasionnés par les éléments extérieurs (foudre...),
- Utilisation anormale de la machine,
- Entreposage dans de mauvaises conditions,
- Chocs,
- Immersion de l'appareil
- Utilisation de pièces ou accessoires non agréés par Glen Dimplex France,
- Délai de garantie dépassé

MISE AU REBUT



Conformément à la directive européenne 2012/19/EU concernant les déchets d'équipements électriques et électroniques (DEEE), ce matériel comporte l'indication poubelle barrée qui indique que le produit ne doit pas être jeté dans les ordures ménagères.

Il doit être remis à un point de collecte approprié pour le traitement, la valorisation, le recyclage des déchets d'EEE (se renseigner à la mairie de son domicile) ou rapporté chez un distributeur sur le principe de « 1 pour 1 gratuit » (la reprise par le distributeur ne donne pas droit à rémunération ni remise).

Avec ce geste pour l'environnement, vous, consommateur ou utilisateur, apportez une contribution à la préservation des ressources naturelles et à la protection de la santé humaine.

PRÉCISIONS SUR L'UTILISATION DES PILES

Jeter une pile usagée dans la nature ou les ordures ménagères pollue et empêche la récupération de matériaux valorisables. Il est donc important de limiter sa consommation de piles et de respecter les consignes suivantes :

1. Privilégier les piles alcalines (qui durent plus longtemps que les piles salines) et lorsque c'est possible, les piles rechargeables
2. Déposer les piles et accumulateurs usagés dans les conteneurs spécifiques disposés chez les commerçants. Ainsi, les métaux seront valorisés et ne pollueront pas l'environnement car ils contiennent des métaux lourds dangereux pour la santé et l'environnement (principalement du cadmium et du nickel)

Lorsque la pile arrive en fin de vie, la remplacer par une pile CR2032 3V.

INFORMATIONS RELATIVES À L'ÉCOCONCEPTION DES VENTILATEURS

Informations requises pour les ventilateurs, conformément au règlement (UE) N° 206/2012 portant application de la directive 2009/125/CE du Parlement européen et du Conseil en ce qui concerne les exigences d'écoconception applicables aux climatiseurs et ventilateurs.

Modèle	AIRFANB		
	Symbole	Valeur	Unité
Description	F	3.1	m ³ /min
Débit d'air maximal	F	3.1	m ³ /min
Puissance absorbée	P	17.9	W
Valeur de service	SV	0.2	(m ³ /min)/W
Consommation d'électricité en mode veille	PSB	0	W
Niveau de puissance acoustique	LWA	59.2	dB(A)
Vitesse maximale de l'air	c	2.6	mètres/sec
Norme de mesure de la valeur de service	Commission Regulation(EU) No 206/2012:06.03.2012 EN 50564:2011 IEC 60879:1986 +cor1:1992 EN 60704-2-7:1998		

SAFETY ADVICE

Dear Customer,

Please read the instructions carefully before using this appliance, incorrect usage may damage it. Please pay particular attention to the safety instructions. If you entrust use of this appliance to people, please provide them with the manual. This appliance complies with safety standards for electrical equipment. Incorrect use can, however, cause damage to people and to property. Please read all of these instructions carefully before using the appliance for the first time. Please keep the instructions, the guarantee certificate and, as far as possible, the packaging.

- This appliance is only designed for private use and for the purposes, it is intended for. Other uses than the ones it is intended for are not authorized and may be dangerous.
- **WARNING – NEVER USE THIS APPLIANCE IN A DAMP ROOM SUCH AS A BATHROOM OR CLOSE TO A SINK/BASIN, BATHTUB, SHOWER, SWIMMING POOL, ETC...**
- **DANGER!** Never place the appliance beneath a source of water (rain, tap...), risk of electric shock.
- This appliance can be used by children aged 8 or over, by people with reduced physical, sensorial or mental capacities or by people who lack experience and knowledge of such equipment as long as they are supervised or have been given instructions for safe use of the appliance and understand the potential dangers involved.
- Children must not have access to or play with the appliance.
- Children of less than 3 years should be kept away unless continuously supervised.
- Children aged from 3 years and less than 8 years shall only switch on/off the appliance provided that it has been placed or installed in its intended normal operating position and they have been given supervision or instruction concerning use of the appliance in a safe way and understand the hazards involved. Children aged from 3 years and less than 8 years shall not plug in, regulate and clean the appliance or perform user maintenance.
- **WARNING:** In order to avoid any uncontrolled restart of the thermal circuit breaker, electricity to this appliance must not be supplied via an external switch such as a timer or a remote-control system or connected to a circuit which is regularly switched on and off by the electricity supplier.
- Do not use a damaged appliance. Regularly check that the appliance and its power cable are not damaged. If the electrical cable is damaged, the manufacturer, by a certified technician or any other qualified person in order to avoid all risks, must replace it.
- Connect the appliance to a 230-volt alternating current power supply.
- Only connect the appliance to an electrical supply, which complies with all applicable standards and has a delayed circuit breaker. Check that the maximum power of all of the appliances connected to this power supply does not exceed the maximum capacity of the circuit breaker (16A).
- A qualified professional must carry out repairs to electrical appliances. Incorrectly carried out repair work can cause major risks for users.
- Do not use a multi-socket, extension lead or adaptor when plugging the appliance in as there is a potential risk of overheating and fire.
- For safety reasons, unplug the appliance when it is not being used and when no one will be present to supervise it for a long period.
- Never pull on the cable – unplug the appliance by pulling on the plug itself.
- Do not use the appliance if the power cable is under the appliance. The plug must be accessible once the appliance is installed.
- Never pull on the power cable to move the appliance. Always ensure that the power cable is unconstrained when you move the appliance. Never wrap the power cable around the appliance.
- Ensure that the cable does not risk tripping anybody up.
- Do not cover the power cable with a rug, carpet, blanket...
- Always hold the plug when you plug in or unplug the appliance. Never unplug it by pulling on the power cable. Risk of electric shock and damage.
- Switch the appliance off before unplugging it.
- Never place the equipment just below a wall plug or junction box.
- The appliance must be stored in a dry place, away from any sources of dampness and at a temperature of between 15°C and 25°C.
- Never immerse the appliance in water and nev-

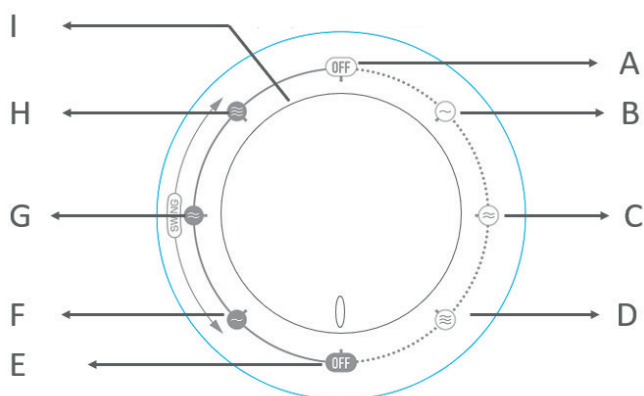
er place it on water or any other liquid. Unplug the appliance immediately if it becomes damp or wet.

- Never use the appliance when you have wet or damp hands.
- Do not use the appliance outdoors (it is not designed for use in the open air).
- Do not leave the appliance switched on without supervision.
- Do not place any objects on top of the appliance.
- Do not sit on the appliance.
- Do not subject the appliance to heat (radiator, oven...), to direct sunlight or dampness.
- Always use the appliance in a vertical position.
- Be careful of the potential damage that can be caused by the appliance's sharp edges.
- Ensure that furniture, curtains or other combustible materials are placed more than one (1) meter from the appliance.
- Always unplug the appliance before cleaning it.
- **WARNING:** Do not cover the appliance. Do not place any materials or clothes on the appliance or impede the circulation of air around the appliance.
- **DO NOT BLOCK THE VENTILATION!** Regularly check that the air intakes and outlets are not obstructed.
- Do not put any objects through the protective grill (finger, pen, tool...)
- Never use the appliance if the protective grills are not fitted in compliance with the assembly instructions.
- Do not remove the protective grill for cleaning.
- Do not place the air intake close to walls or curtains (1m). Obstruction of the air flow may reduce the appliance's efficiency.

SPECIFICATIONS

Model	AIRFANB
Speed number	3
Oscillation	Yes : Automatic
Oscillation switch	Yes
Power	20W
Voltage	220-240V~
Frequency	50HZ
Product dimensions (LxWxH)	L11 x W11 x H31,5
Product weight	1,26kg

ASSEMBLY



1. Please read these instructions carefully before using the appliance and keep them in case of future use.
2. Make sure that the voltage of your local electricity network corresponds to the one, which appears on the appliance.
3. Before using it for the first time, remove the appliance's protective tabs and stickers.

Use the appliance's control panel by turning the control button (I) and aligning the indication line with the mode you require.

- A. Appliance off
- B. Low ventilation speed
- C. Medium ventilation speed
- D. High ventilation speed
- E. Appliance off
- F. Low ventilation speed with automatic oscillation
- G. Medium ventilation speed with automatic oscillation
- H. High ventilation speed with automatic oscillation
- I. Control button

FRAGRANCE DIFFUSER

Thanks to the fragrance diffuser box, you will be able to obtain healthier and/or fragrant air.

This box comes supplied with two cotton pads.

1. To diffuse an essential oil, place a few drops onto a cotton pad.
2. Place the cotton pad back in the box and close it. Keep the other cotton pad for future use.
3. Hang the box on the ventilation grill to allow the fragrance of the essential oil to be diffused.

After you have used them several times, you may replace the cotton pads using standard cotton pads that are widely available in shops.

No scent or essential oil is supplied with the product.

CLEANING AND MAINTENANCE

- Always unplug the appliance before cleaning it.
- Clean the surface of the appliance using a soft cloth. Do not use any water.
- If the appliance is very dirty, clean the surface using a damp cloth (add a non-corrosive cleaning product if required).
- Do not use corrosive detergents, corrosive solvents or chemical products.
- Do not use an abrasive sponge, scouring pad or hard brush to clean the appliance.
- Do not immerse the main body of the appliance into water.
- Ensure that the motor and the other electrical components are not exposed to water.
- If the appliance is not to be used for a long period, pack it away carefully. Store it in a dry and ventilated area where it will not be affected by dust.

THIS APPLIANCE IS SOLELY DESIGNED FOR DOMESTIC USE

WARRANTY

This EWT® appliance comes with a two (2) year warranty, which begins on the date of purchase and only applies to use under normal conditions. The warranty does not apply to damage incurred as a direct or indirect result of inappropriate use, negligence, improper use, accidents, improper repairs or lack of maintenance. Please keep your receipt/invoice as proof of purchase.

The accessories, which come with this, are consumables and the warranty pertaining to them is limited to one (1) month.

EXCLUSIONS FROM WARRANTY

- Modifications, disassembly or integration into another machine or assembly making the appliance fixed or semi-fixed,
- Normal wear and tear of parts,
- Deterioration following incorrect use,
- Failure to respect the instructions manual or the maintenance and safety instructions,
- Damage arising from faulty maintenance or lack of maintenance,
- Damage caused by exterior factors (lightning...),
- Abnormal use of the machine,
- Storage in poor/inappropriate conditions,
- Impacts,
- Immersion of the appliance
- Use of parts or accessories which are not approved and certified by Glen Dimplex Consumer Appliance,
- Expiry of warranty.

SCRAPPING



In compliance with European Directive 2012/19/ EU regarding electrical and electronic equipment (WEEE), this equipment is marked with the crossed-out dustbin symbol, which indicates that that the product should not be disposed of

with household waste.

It should be delivered to an appropriate collection point for processing, valuation, recycling of EEE waste (obtain information from your local town or city hall) or returned to a distributor on a "1 for 1 free" basis (recovery by the distributor does not entitle you to any payment or discount). By taking this action in favour of the environment, you, as a consumer or user, will be contributing to the preservation of natural resources and the protection of human health.

INFORMATION ABOUT USING BATTERIES

Disposing of a used battery into the environment or along with household waste is a source of pollution and prevents recovery of materials, which are of value and can be reused. It is therefore important to restrict your consumption of batteries and to respect the following instructions:

1. favour alkaline batteries (which last longer than saline ones) and, whenever possible, rechargeable batteries.
2. place used batteries and storage batteries in the specified containers, which can be found in shops. The metals the batteries contain can thus be valued and reused and they will not pollute the environment as they contain heavy metals which are dangerous both to health and the environment (mainly cadmium and nickel)

INFORMATION RELATING TO ECO-DESIGN OF FANS

Information required for fans, in compliance with regulation (EU) N° 206/2012 in application of Directive 2009/125/CE by the European Parliament and Council concerning the eco-design requirements applicable to air conditioners and fans.

Model	AIRFANB		
	Symbol	Value	Unit
Description			
Maximum fan flow rate	F	3.1	m ³ /min
Power consumption	P	17.9	W
Service value	SV	0.2	(m ³ /min)/W
Consumption of electricity in standby mode	PSB	0	W
Sound power level	LWA	59.2	dB(A)
Maximum air velocity	c	2.6	meters/sec
Measurement standard of service value	Commission Regulation(EU) No 206/2012:06.03.2012 EN 50564:2011 IEC 60879:1986 +cor1:1992 EN 60704-2-7:1998		

SICHERHEITSANWEISUNGEN

Sehr geehrter Kunde,

Wir bitten Sie, diese Anleitung vor Nutzung des Geräts aufmerksam zu lesen, da es durch falsche Handhabung beschädigt werden kann. Achten Sie vor allem auf die Sicherheitsanweisungen. Wenn Sie dieses Gerät einem anderen Nutzer überlassen, benötigt dieser auch dieses Handbuch. Dieses Gerät erfüllt die Sicherheitsvorschriften für Elektrogeräte. Dennoch kann eine unsachgemäße Nutzung eine Gefahr für Menschen und Gegenstände bedeuten. Lesen Sie diese Gebrauchsanleitung vollständig und aufmerksam, bevor Sie das Gerät in Betrieb nehmen. Bewahren Sie die Gebrauchsanleitung, den Garantieschein, den Kaufbeleg sowie, soweit möglich, die Verpackung auf.

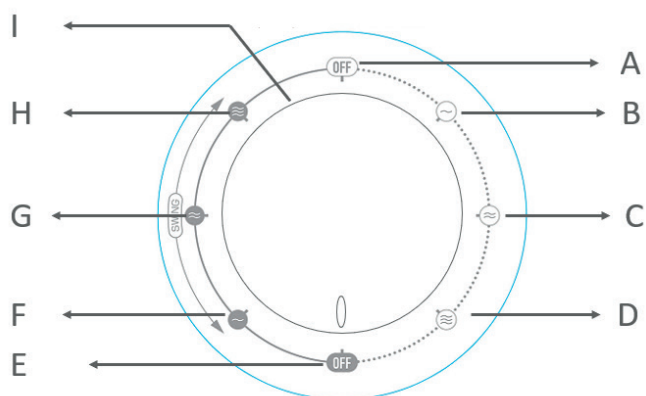
- Dieses Gerät ist ausschließlich für eine private und sachgemäße Nutzung konstruiert. Eine nicht sachgemäße Nutzung ist nicht gestattet und kann gefährlich sein.
- **GEFAHR!** Platzieren Sie das Gerät niemals unter einer Wasserquelle (Regen, Wasserhahn etc.). Ein elektrischer Schlag könnte die Folge sein.
- **ACHTUNG - VERWENDEN SIE DIESES GERÄT NIEMALS IN EINEM FEUCHTEN RAUM WIE EINEM BADEZIMMER ODER IN DER NÄHE EINES WASCHBECKENS, EINER BADEWANNE, EINER DUSCHE, EINES SCHWIMMBECKENS ETC.**
- Dieses Gerät kann von Kindern über 8 Jahren, von Personen, deren körperliche oder geistige Unversehrtheit oder deren Wahrnehmungsfähigkeit eingeschränkt ist, sowie von Personen mit mangelnden Kenntnissen oder Erfahrung benutzt werden. Dies gilt nur unter der Voraussetzung, dass sie beaufsichtigt werden oder dass sie eine Einweisung in die sichere Nutzung des Geräts und die damit verbundenen Gefahren erhalten haben. Kinder dürfen mit dem Gerät nicht spielen. Reinigung und Wartung dürfen ohne Beaufsichtigung nicht von Kindern durchgeführt werden.
- Kinder unter 3 Jahren sollten sich ohne Beaufsichtigung nicht in der Nähe des Geräts aufhalten. Kinder von 3 bis 8 Jahren sollten das Gerät nur ein- oder ausschalten dürfen, wenn es in der dafür vorgesehenen Betriebsposition montiert wurde. Dies gilt nur unter der Voraussetzung, dass sie beaufsichtigt werden oder dass sie eine Einweisung in die sichere Nutzung des Geräts und die damit verbundenen Gefahren erhalten haben. Kinder von 3 bis 8 Jahren dürfen das Gerät nicht an eine Steckdose anschließen, benutzen bzw. reinigen oder das Gerät warten.
- **ACHTUNG!:** Um Gefahr durch das versehentliche Zurücksetzen der thermalen Sicherheitsabschaltung zu vermeiden, darf diese Vorrichtung nicht durch ein externes Schaltgerät (z. B. eine Zeitschaltuhr) mit Strom versorgt oder an einen Schaltkreis angeschlossen werden, der vom Versorgungsbe
- Verwenden Sie kein beschädigtes Gerät. Überprüfen Sie regelmäßig, ob das Gerät und sein Netzkabel beschädigt sind. Wenn das elektrische Kabel beschädigt ist, muss es vom Hersteller, von einem zertifizierten Techniker oder einer anderen qualifizierten Person ersetzt werden, um alle Risiken zu vermeiden.
- Schließen Sie das Gerät an eine Wechselstromquelle mit 230 Volt an.
- Schließen Sie das Gerät nur an eine elektrische Anlage an, die die geltenden Vorschriften erfüllt und über einen Stromkreisschutz verfügt. Stellen Sie sicher, dass die maximale Stromstärke aller Geräte am Schutzschalter die Stromstärke des Schutzschalters (16 A) nicht überschreitet.
- Reparaturen an elektrischen Geräten dürfen nur von Fachleuten ausgeführt werden. Eine nicht konforme Reparatur kann beträchtliche Risiken für den Nutzer bedeuten.
- Verwenden Sie zum Anschließen des Geräts keine Mehrfachsteckdosen, Verlängerungsschnüre oder Adapter, da dies zu Überhitzung und Bränden führen kann.
- Trennen Sie aus Sicherheitsgründen das Gerät vom Stromnetz, wenn es nicht verwendet wird oder Sie sich für längere Zeit entfernen werden.
- Ziehen Sie dabei niemals am Versorgungskabel, sondern direkt am Stecker.
- Verwenden Sie das Gerät nicht, wenn das Versorgungskabel sich darauf oder darunter befindet. Der Stecker muss nach der Installation zugänglich sein.
- Ziehen Sie niemals am Versorgungskabel, um das Gerät zu bewegen. Achten Sie beim Umstellen des Geräts stets darauf, dass das Versorgungskabel nicht blockiert wird. Wickeln Sie das Versorgungskabel nie um das Gerät.
- Achten Sie darauf, dass das Versorgungskabel keine Stolpergefahr darstellt.
- Bedecken Sie das Stromkabel NICHT mit einem Teppich, einer Decke ...
- Halten Sie stets den Stecker fest, wenn Sie das Gerät anschließen oder vom Stromnetz trennen. Ziehen Sie niemals am Kabel. Sie riskieren einen elektrischen Schlag und Beschädigungen.

- Schalten Sie das Gerät aus, bevor Sie den Netzstecker ziehen.
- Platzieren Sie das Gerät nicht direkt unter einer Wandsteckdose oder einer Anschlussdose.
- Das Gerät muss an einem trockenen Ort, fernab von Feuchtigkeitsquellen und bei einer Temperatur zwischen 15°C und 25°C gelagert werden.
- Tauchen Sie das Gerät niemals in Wasser und stellen Sie es niemals auf Wasser oder eine andere Flüssigkeit. Ziehen Sie sofort den Netzstecker, wenn das Gerät feucht oder nass wird.
- Verwenden Sie das Gerät nicht mit nassen oder feuchten Händen.
- Verwenden Sie das Gerät nicht draußen (da es nicht speziell für eine Verwendung im Freien konstruiert wurde).
- Lassen Sie das laufende Gerät nicht unbeaufsichtigt.
- Stellen Sie keine Gegenstände auf das Gerät.
- Setzen Sie sich nicht auf das Gerät.
- Setzen Sie das Gerät nicht Hitze (von Heizungen u. ä.), direkter Sonneneinstrahlung oder Feuchtigkeit aus.
- Verwenden Sie das Gerät stets in senkrechter Position.
- Beachten Sie das Risiko von Beschädigungen durch die scharfen Kanten am Gerät.
- Stellen Sie sicher, dass Möbel, Vorhänge und sonstige brennbare Gegenstände mindestens einen (1) Meter vom Gerät entfernt sind.
- Ziehen Sie vor einer Reinigung des Geräts stets den Netzstecker.
- **WARNUNG:** Decken Sie das Gerät nicht ab. Legen Sie keine Kleidungsstücke oder sonstige Textilien auf das Gerät und behindern Sie nicht die Luftzirkulation.
- Die Luftein- und -austrittsöffnungen dürfen NICHT ABGEDECKT oder in irgendeiner Weise blockiert werden.
- Stecken Sie KEINE Gegenstände durch den Lüfterschutz (Finger, Stift, Werkzeug...)
- Verwenden Sie das Gerät niemals, wenn die Lüfterschutzhauben nicht entsprechend der Montageanleitung montiert sind.
- Entfernen Sie NICHT den Lüfterhaubenschutz zur Reinigung.
- Platzieren Sie den Lufteinlass NICHT in der Nähe von Wänden oder Vorhängen (1 m). Eine Behinderung des Luftstroms kann den Wirkungsgrad des Gerätes beeinträchtigen.

TECHNISCHE SPEZIFIKATION

Modell	AIRFANB
Anzahl Geschwindigkeiten	3
Oszillation	Ja : automatisch
Schalter für die Oszillation	Ja
Leistung	20W
Spannung	220-240V~
Frequenz	50HZ
Produktabmessungen (LxBxH)	L11 x B11 x H31,5
Produktgewicht	1,26kg

BEDIENUNGSANLEITUNG



1. Lesen Sie bitte diese Anweisungen aufmerksam, bevor Sie das Gerät nutzen, und bewahren Sie sie für späteres Nachschlagen auf.
2. Stellen Sie sicher, dass die Spannung Ihres lokalen Stromnetzes mit der auf dem Gerät angegebenen übereinstimmt.
3. Entfernen Sie vor der ersten Verwendung die Folien und Aufkleber des Herstellers vom Gerät.

Packen Sie Ihr Gerät aus und entfernen Sie vorsichtig die Verpackung des Ventilators.

Schließen Sie das Gerät über das Stromkabel an eine Netzsteckdose an (220-240 V, 50 Hz).

Drehen Sie zur Nutzung des Bedienfelds den Kontrollknopf (I) und platzieren Sie die Markierung auf dem gewünschten Modus.

- A. Ausschalten des Geräts
- B. Ventilation mit geringer Geschwindigkeit
- C. Ventilation mit mittlerer Geschwindigkeit
- D. Ventilation mit hoher Geschwindigkeit
- E. Ausschalten des Geräts
- F. Ventilation mit geringer Geschwindigkeit und automatischer Oszillation
- G. Ventilation mit mittlerer Geschwindigkeit und automatischer Oszillation
- H. Ventilation mit hoher Geschwindigkeit und automatischer Oszillation
- I. Kontrollknopf

DUFTSPENDER

Mit dem Duftspender erhalten Sie in Innenräumen gesunde und/oder duftende Luft.

Diesem Spender liegen zwei Wattebäusche bei.

1. Tränken Sie zum Verbreiten von ätherischem Öl einen Wattebausch mit einigen Tropfen.
2. Legen Sie den Wattebausch in den Spender und verschließen Sie ihn gut. Heben Sie den anderen Wattebausch für eine spätere Verwendung auf.
3. Befestigen Sie den Spender für eine gründliche Verbreitung des ätherischen Öls am Lüftungsgitter.

Nach mehreren Verwendungen können Sie die Wattebäusche durch gewöhnliche Watte ersetzen, wie sie in jedem Supermarkt erhältlich ist.

Es ist kein ätherisches Öl oder Parfum im Lieferumfang inbegriffen.

REINIGUNG UND PFLEGE

- Vor der Reinigung das Gerät stets vom Stromnetz trennen.
- Reinigen Sie die Oberfläche des Geräts mit einem weichen Tuch ohne Wasser.
- Wenn das Gerät sehr schmutzig ist: Reinigen Sie seine Oberfläche mit einem feuchten Tuch (fügen Sie eventuell ein nicht ätzendes Reinigungsmittel hinzu).
- Verwenden Sie kein ätzendes Reinigungsmittel, ätzendes Lösungsmittel oder chemisches Produkt.
- Verwenden Sie zur Reinigung des Geräts keinen scheuernden Schwamm, kein scheuerndes Putzkissen und keine harte Bürste.
- Tauchen Sie das Gehäuse nicht ins Wasser.
- Vermeiden Sie, dass der Motor oder sonstige elektrische Bauteile mit Wasser in Kontakt kommen.
- Verpacken Sie das Gerät sorgfältig, wenn es für längere Zeit nicht verwendet wird. Lagern Sie es an einem kühlen, belüfteten Ort, wo es vor Staub geschützt ist.

GARANTIE

Für dieses EWT®-Gerät besteht eine Garantie von zwei (2) Jahren ab Kaufdatum bei normalen Nutzungsbedingungen. Die Garantie gilt nicht für Schäden, die direkt oder indirekt auf missbräuchliche Nutzung, Nachlässigkeit, unsachgemäße Nutzung, Unfälle, nicht konforme Reparaturen oder Modifikationen oder auf falsche Pflege zurückzuführen sind. Bewahren Sie bitte Ihren Kassenzettel / Ihre Rechnung als Kaufbeleg auf. Die Zubehörteile für dieses Gerät sind Verschleißteile, für die nur einen (1) Monat lang Garantie besteht.

AUSSCHLÜSSE VON DER GARANTIE

- Veränderungen, Zerlegung oder permanenter/temporärer Einbau in eine andere Maschine oder Konstruktion,
- Normale Abnutzung der Teile,
- Beschädigung durch unsachgemäße Nutzung,
- Nichteinhaltung der Bestimmungen in der Bedienungsanleitung, den Pflege- und den Sicherheitshinweisen,
- Schäden aufgrund von falscher oder mangelnder Pflege,
- Schäden durch äußere Einwirkung (z. B. Blitze),
- Verwendung des Geräts für nicht vorgesehene Zwecke,
- Falsche Lagerung,
- Stöße,
- Tauchen des Geräts ins Wasser
- Verwendung von Teilen oder Zubehör, das nicht von Glen Dimplex France zugelassen wurde,
- Abgelaufene Garantie

WARNHINWEIS

ENTSORGUNG



Gemäß der Richtlinie 2012/19/EU über Elektro- und Elektronik-Altgeräte trägt dieses Gerät das Symbol der durchgestrichenen Mülltonne, das darauf hinweist, dass das Produkt nicht in den Hausmüll gehört.

Es muss zu einem geeigneten Sammelplatz für die Verarbeitung, die Verwertung und das Recycling von Elektro- und Elektronik-Altgeräten (informieren Sie sich bei Ihrer Gemeinde) oder zu einem Händler gebracht werden, der es zurücknimmt, wobei kein Anspruch auf Erstattung oder Rabatt besteht. Auf diese Weise denken Sie, der Verbraucher oder Benutzer, an die Umwelt und tragen dazu bei, natürliche Ressourcen und menschliche Gesundheit zu schützen.

HINWEISE ZUR NUTZUNG DER BATTERIEN

Wird eine benutzte Batterie im Freien oder mit dem Hausmüll entsorgt, wird die Umwelt verschmutzt und es ist keine Aufbereitung der Wertstoffe möglich. Deshalb ist es wichtig, möglichst wenig Batterien zu verbrauchen und die folgenden Anweisungen zu beachten:

1. Wählen Sie Alkalibatterien (die länger als Zink-Kohle-Batterien halten) und verwenden Sie, wenn möglich, wiederaufladbare Batterien
2. Entsorgen Sie gebrauchte Batterien und Akkus in den dafür vorgesehenen Behältern in Geschäften. So können die Metalle aufbereitet werden und die enthaltenen für Gesundheit und Umwelt gefährlichen Schwermetalle (vor allem Cadmium und Nickel) gelangen nicht in die Umwelt

ERSETZEN SIE LEERE BATTERIEN DURCH BATTERIEN VOM TYP CR2032 3 V.

INFORMATIONEN ZUR UMWELTFREUNDLICHKEIT DER VENTILATOREN

Pflichtinformationen zu den Ventilatoren gemäß der EU-Verordnung Nr. 206/2012 unter Anwendung der Richtlinie 2009/125/EG des europäischen Parlaments und Rates bzgl. der Anforderungen an die Umweltfreundlichkeit von Klimageräten und Ventilatoren.

Modell	AIRFANB		
	Symbol	Wert	Einheit
Beschreibung			
Maximale Luftdurchflussmenge	F	3.1	m ³ /min
Leistungsaufnahme	P	17.9	W
Serviceverhältnis	SV	0.2	(m ³ /min)/W
Stromverbrauch	PSB	0	W
im Ruhemodus	LWA	59.2	dB(A)
Schallleistungspegel	c	2.6	Meter/Sekunde
Messnorm für das Serviceverhältnis	Commission Regulation(EU) No 206/2012:06.03.2012 EN 50564:2011 IEC 60879:1986 +cor1:1992 EN 60704-2-7:1998		

ewt[®]

GLEN DIMPLEX FRANCE
12 boulevard du Mont d'Est - 7/10 Porte Neuilly
Maille Nord III, Hall A
93160 NOISY-LE-GRAND – France

www.ewt-france.com

FR EN DE