



ewt[®]

MANUEL D'UTILISATION / USER MANUAL / BEDIENUNGSANLEITUNG



WOODAIRS MODEL

FR | Merci d'avoir acheté le ventilateur sur pied WOODAIRS EWT[®]. Vous pouvez être sûr qu'avec EWT[®], vous avez acquis un produit de haute qualité conçu pour un fonctionnement optimal. POUR VOTRE SÉCURITÉ : LIRE ATTENTIVEMENT ET COMPRENDRE TOUTES LES INSTRUCTIONS

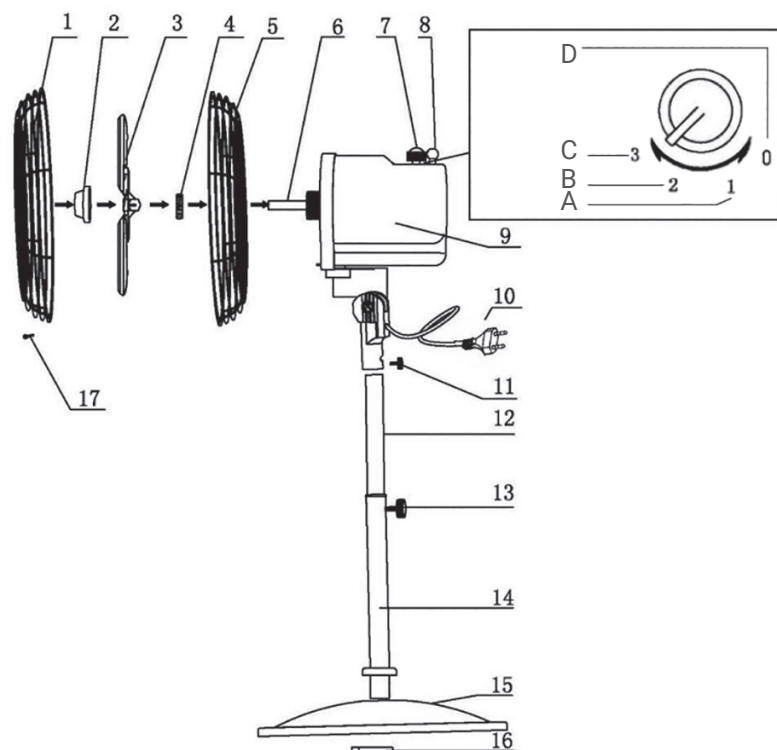
EN | Thank you for purchasing this pedestal fan, WOODAIRS EWT[®]. You can be sure that with EWT[®], you have bought a top-quality product which is designed for optimal performance. FOR YOUR SAFETY: PLEASE READ CAREFULLY AND ENSURE THAT YOU UNDERSTAND ALL INSTRUCTIONS

DE | Vielen Dank für Ihren Kauf des Standventilator WOODAIRS EWT[®]. Sie können sicher sein, dass Sie mit EWT[®] ein hochwertiges Produkt erworben haben, das so entworfen wurde, dass es optimal funktioniert. LESEN SIE ZU IHRER SICHERHEIT DIE GESAMTE ANLEITUNG AUFMERKSAM UND BEHERZIGEN SIE IHREN INHALT

FR EN DE



FR ELEMENTS DE L'APPAREIL / EN PARTS OF THE DEVICE / DE EXPLOSIVZEICHNUNG



FR

1. Grille frontale
2. Capuchon de l'hélice
3. Pales
4. Ecrou de sécurité de la grille arrière
5. Grille arrière avec poignée
6. Arbre du moteur
7. Bouton de contrôle des vitesses
8. Bouton d'oscillation
9. Boîtier du moteur
10. Câble électrique
11. Vis de fixation A
12. Pied intérieur du ventilateur
13. Vis de fixation B
14. Pied principal du ventilateur
15. Socle
16. Ecrou de fixation du pied
17. Vis de sécurité

- A. Vitesse lente
 B. Vitesse moyenne
 C. Vitesse rapide
 D. A l'arrêt

EN

1. Front grill
2. Blade centre cap
3. Blades
4. Back grill safety screw
5. Back grill with handle
6. Motor shaft
7. Speed control button
8. Oscillation button
9. Motor housing
10. Electrical cable
11. Fixing screw A
12. Inner stand for fan
13. Fixing screw B
14. Main fan stand
15. Latch
16. Stand fixing screw
17. Safety screw

- A. Low Speed
 B. Medium Speed
 C. High Speed
 D. OFF

DE

1. Vorgitter
2. Abdeckkappe des Propellers
3. Blätter
4. Sicherheitsmutter des Hintergitters
5. Hintergitter mit Griff
6. Welle des Motors
7. Kontrollknopf für die Geschwindigkeit
8. Knopf für die Oszillation
9. Gehäuse des Motors
10. Stromkabel
11. Befestigungsschraube A
12. Innerer Fuß des Ventilators
13. Befestigungsschraube B
14. Hauptfuß des Ventilators
15. Sockel
16. Befestigungsmutter des Fußes
17. Sicherheitsschraube

- A. Geringe Geschwindigkeit
 B. Mittlere Geschwindigkeit
 C. Hohe Geschwindigkeit
 D. Bei Stillstand



CONSIGNES DE SÉCURITÉ

Cher Client,

Merci de lire attentivement les instructions avant d'utiliser cet appareil, une utilisation incorrecte risquant de l'endommager. Soyez particulièrement attentif aux consignes de sécurité. Si vous confiez cet appareil à un autre utilisateur, remettez-lui ce manuel. Cet appareil répond aux prescriptions en matière de sécurité concernant les appareils électriques. Une utilisation non conforme peut cependant provoquer des dommages aux personnes et aux biens. Lisez attentivement la totalité du présent mode d'emploi avant la mise en service de l'appareil. Conservez le mode d'emploi, le certificat de garantie et le reçu, ainsi que, dans la mesure du possible, l'emballage.

- Ne pas utiliser l'appareil avant que le socle ne soit correctement monté, qu'il soit en position verticale et repose sur sa base uniquement, ne pas utiliser l'appareil en position couchée ou incliné et appuyé contre une autre surface.
- Cet appareil est conçu exclusivement pour une utilisation privée et pour l'usage prévu. Les utilisations autres que celles prévues ne sont pas autorisées et peuvent être dangereuses.
- DANGER ! Ne placez jamais l'appareil sous une source d'eau (pluie, robinet...), risque de choc électrique.
- ATTENTION – NE PAS UTILISER le radiateur à proximité d'une baignoire, d'une douche ou d'une piscine.
- Cet appareil peut être utilisé par des enfants d'au moins 8 ans et des personnes ayant des capacités physiques, sensorielles ou mentales réduites ou dénuées d'expérience ou de connaissances si elles sont correctement surveillées ou si des instructions relatives à l'utilisation de l'appareil en toute sécurité leur ont été fournies, et si les risques encourus ont été appréhendés. Ne pas laisser les enfants jouer avec l'appareil. Les enfants ne peuvent effectuer les travaux de nettoyage et d'entretien de l'appareil sans surveillance.
- Une surveillance est nécessaire lorsque l'appareil se trouve à proximité d'enfants de moins de 3 ans.
- Les enfants de 3 à 8 ans peuvent uniquement allumer/éteindre l'appareil sous réserve qu'il

soit placé dans une position normale, que des instructions relatives à l'utilisation de l'appareil en toute sécurité leur ont été fournies et si les risques encourus ont été appréhendés. Les enfants de 3 à 8 ans ne peuvent brancher l'appareil au secteur, régler la température ni effectuer de travaux de nettoyage ou d'entretien sur l'appareil.

- AVERTISSEMENT : Afin d'éviter tout risque d'accident causé par une réinitialisation inopinée du disjoncteur thermique, cet appareil ne doit pas être alimenté par un dispositif de commutation externe, comme une minuterie, ni connecté à un circuit régulièrement activé et désactivé.
- Ne jamais utiliser l'appareil si un câble ou un connecteur est endommagé, s'il présente un dysfonctionnement ou s'il est tombé ou a été endommagé de toute autre manière.
- Utiliser l'appareil uniquement avec la tension indiquée sur l'étiquette signalétique.
- Branchez l'appareil uniquement sur une installation électrique conforme aux normes en vigueur avec une protection de circuit temporisée. Vérifiez que l'intensité maximale de tous les appareils se trouvant sur ce disjoncteur ne puisse dépasser l'intensité du disjoncteur (16A).
- Si le cordon d'alimentation est endommagé, il doit être remplacé par le fabricant, un agent agréé ou tout professionnel qualifié afin d'éviter tout risque d'accident.
- Ne pas utiliser de multiprises, de rallonge, d'adaptateur pour le branchement de l'appareil, risque de surchauffe et d'incendie.
- Par mesure de sécurité, débrancher l'appareil lorsqu'il n'est pas utilisé et avant toute absence prolongée.
- Ne jamais tirer sur le cordon d'alimentation, mais sur la prise elle-même pour le débrancher.
- La prise secteur doit être accessible à tout moment afin que l'utilisateur puisse débrancher immédiatement l'appareil en cas de problème.
- Débrancher l'appareil de la prise secteur lorsqu'il n'est pas utilisé et avant de le déplacer.
- Pour débrancher l'appareil, ne pas tirer sur le cordon d'alimentation, débrancher la prise électrique à partir de la prise murale et la retirer doucement.
- Ne pas utiliser l'appareil si le cordon d'alimentation se trouve sous/sur l'appareil. La prise doit être





accessible après l'installation.

- Ne tirez jamais sur le cordon d'alimentation pour déplacer l'appareil. Veillez toujours à ce que le cordon d'alimentation soit libre en cas de changement d'emplacement. N'enroulez jamais le cordon d'alimentation autour de l'appareil.
- Veillez à ce que le cordon d'alimentation ne présente pas de risque de faire trébucher.
- Ne pas recouvrir le cordon d'alimentation par un tapis, moquette, couverture...
- Toujours tenir la prise lorsque vous branchez ou débranchez l'appareil. Ne débranchez jamais en tirant sur le cordon. Risque de choc électrique et de dommage.
- Arrêtez d'abord l'appareil avant de retirer la prise secteur.
- Ne pas placer l'appareil juste en dessous d'une prise murale ou d'un boîtier de connexion.
- L'appareil doit être stocké dans un endroit sec, à l'abri de l'humidité et dont la température est comprise entre 15°C et 25°C.
- N'immergez ou ne poser jamais l'appareil dans l'eau ou tout autre liquide. Débranchez immédiatement la prise secteur si l'appareil se retrouve mouillé ou humide.
- N'utilisez pas l'appareil avec les mains mouillées ou humides.
- N'utilisez pas l'appareil en extérieur (il n'est pas conçu pour une utilisation en plein air).
- Ne laissez pas l'appareil en marche sans surveillance.
- Ne pas poser d'objets sur le dessus de l'appareil.
- Ne pas s'asseoir sur l'appareil.
- Afin d'éviter tout risque de dommages ou d'accident, ne pas placer ni utiliser l'appareil à proximité d'une source de chaleur, d'une flamme vive, d'une cuisinière ou de tout autre source de combustion.
- Toujours utiliser l'appareil verticalement.
- Faites attention aux risques de dommages que présentent les arêtes vives de l'appareil.
- S'assurer que les meubles, les rideaux ou les autres matériaux combustibles sont positionnés

à plus d'un (1) mètre de l'appareil.

- Avant de nettoyer l'appareil, toujours débrancher la prise secteur.
- **AVERTISSEMENT** : Ne pas couvrir l'appareil. Ne pas placer de matériaux ou de vêtements sur l'appareil ou entraver la circulation d'air autour de l'appareil.
- **NE PAS BLOQUER LA VENTILATION !** Vérifiez régulièrement que les entrées et sorties d'air ne soient pas obstruées.
- Ne rien introduire à travers la grille de protection (doigt, stylo, outil...)
- Ne jamais utiliser l'appareil si les grilles de protections ne sont pas installées conformément à la notice.
- Ne pas démonter la grille de protection pour le nettoyage.
- Ne pas placer l'arrivée d'air de l'appareil à proximité de murs ou de rideaux (1m). L'obstruction du passage de l'air risquant de réduire son efficacité.
- **AVERTISSEMENT** : Pour éviter tout risque de strangulation avec le cordon électrique, les enfants et les personnes vulnérables doivent être surveillés lorsqu'ils se trouvent à proximité du produit, que l'appareil soit utilisé ou pas.
- **AVERTISSEMENT** : Pour éviter tout risque de suffocation, retirer tous les éléments d'emballage, notamment en plastique et en EPS, et les garder hors de portée des personnes vulnérables, des enfants et des bébés.

Branchement électrique

AVERTISSEMENT : cet appareil doit être relié à la terre

Branchez l'appareil uniquement sur le courant alternatif de 230 volts (respecter les indications figurant sur la plaque signalétique) et sur une installation électrique conforme aux normes en vigueur.

Lire attentivement les consignes de sécurité et les instructions d'installation avant de mettre l'appareil en marche.





CARACTÉRISTIQUES

Modèle	WOODAIRS
Puissance	60 W
Nombre de vitesses	3
Oscillation	Oui : automatique
Inclinaison réglable	Oui : manuelle
Interrupteur d'oscillation	Oui
Nombre de pales	4
Matière des pales	Métal
Matière grille	Métal
Diamètre grille	40 cm
Grille démontable	Oui : facile à nettoyer
Poignée	Oui
Tension	220-240V~
Fréquence	50 Hz
Dimensions produit (LxPxH)	L45 x P41 x H125 cm
Poids produit	5,6 kg

AVANT LA PREMIÈRE UTILISATION

1. Veuillez lire attentivement ces instructions avant d'utiliser l'appareil et conservez-les pour une consultation ultérieure.
2. Vérifiez si la tension de votre réseau électrique local correspond à celle qui figure sur l'appareil.
3. Avant la première utilisation, **retirez les films ou autocollants protecteurs de l'appareil.**

ASSEMBLAGE

Déballez votre appareil et retirez avec précautions les emballages entourant le ventilateur.

ETAPE 1 :

Placez le socle (15) sur un sol plat puis prenez l'assemblage du pied du ventilateur (9-14).

Retirez l'écrou de fixation du pied (16) se trouvant sur le pied principal du ventilateur (14).

Puis insérez le pied principal du ventilateur à l'intérieur du trou du socle (15) et sécurisez en vissant solidement l'écrou de fixation du pied (16) en dessous du socle.

ETAPE 2 :

Dévissez la vis de fixation B (13) pour ajuster le pied du ventilateur à la hauteur souhaitée puis, revissez solidement la vis de fixation B (13).

ETAPE 3 :

Dévissez la vis de fixation A (11), connectez le boîtier du moteur (9) au haut du pied intérieur du ventilateur (12) puis revissez solidement la vis de fixation A (11).

ETAPE 4 :

Détachez le capuchon de l'hélice (2) et l'écrou de sécurité (4) se trouvant sur l'arbre à moteur (6).

Puis fixez solidement la grille arrière (5) sur le boîtier du moteur (9) en s'assurant que la poignée du ventilateur se trouve vers le haut.

Remplacez et serrez solidement l'écrou de sécurité de la grille arrière (4).

ETAPE 5 :

Placez les pales (3) sur l'arbre du moteur (6), remplacez le capuchon de l'hélice (2) et vissez fermement.

ETAPE 6 :

Attachez la grille frontale (1) à la grille arrière (5), fixez l'ensemble grâce au clip de fixation et vissez solidement avec la vis de sécurité (17).

Par sécurité, avant d'allumer l'appareil, vérifiez bien que la grille est fixée solidement et que la vis (17) est bien serrée.

INSTRUCTIONS D'UTILISATION

1. Branchez l'appareil sur la prise secteur (220-240V, 50Hz) grâce au câble électrique (10).
2. Activez le ventilateur en tournant le bouton de contrôle des vitesses (7) en sélectionnant la vitesse désirée : « 1 » indiquant vitesse FAIBLE, « 2 » indiquant vitesse MOYENNE, « 3 » indiquant vitesse RAPIDE et « 0 » indiquant l'arrêt de l'appareil.
3. Appuyez sur le bouton d'oscillation (8) pour activer l'oscillation du ventilateur et tirer sur le bouton de l'oscillation (8) pour une position fixe.
4. Pour régler la direction du flux de l'air vers le haut ou vers le bas, recentrez la position du ventilateur puis relevez ou abaissez le boîtier du moteur (9) vers la direction désirée.



NETTOYAGE ET ENTRETIEN

- Avant le nettoyage, toujours débranchez l'appareil du secteur.
- Nettoyez la surface de l'appareil à l'aide d'un chiffon doux, sans utiliser d'eau.
- Si l'appareil est très sale, nettoyez la surface de l'appareil à l'aide d'un chiffon humide (ajoutez éventuellement un produit nettoyant non corrosif).
- N'utilisez pas de détergent corrosif, de solvant corrosif ou de produit chimique.
- Ne pas utiliser d'éponge abrasive, de tampon à récurer ou de brosse dure pour nettoyer l'appareil.
- **Ne pas immerger le corps principal dans l'eau.**
- Éviter que le moteur ou les autres composants électriques ne soient en contact avec de l'eau.
- Si l'appareil n'est pas utilisé pendant une longue période, emballez-le soigneusement. Entrez-le dans un endroit sec et aéré, à l'abri de la poussière.
- Nettoyer avec précaution la partie située près du moteur.
- Nettoyez la grille extérieure à l'aide d'un détergent non corrosif et d'une brosse douce.

GARANTIE

Cet appareil EWT® est assorti d'une garantie de (2) ans à compter de la date d'achat sous les conditions d'utilisation normales. La garantie ne s'applique pas aux dommages dus directement ou indirectement à une utilisation abusive, à la négligence, à une utilisation non conforme, aux accidents, réparations non conformes ou modifications ainsi qu'à un défaut d'entretien. Veuillez conserver votre bon de caisse/facture comme preuve de votre achat. Les accessoires de cet appareil sont des consommables et leur garantie est limitée à un (1) mois.

EXCLUSIONS DE GARANTIE

- Modifications, démontages ou intégration à une autre machine ou à un montage la rendant fixe ou semi-fixe,
- Usure normale des pièces,
- Détérioration suite à une mauvaise utilisation,
- Non-respect de la notice d'emploi ou des consignes d'entretien et de sécurité,
- Dommages résultant d'un entretien défectueux, de défaut d'entretien,
- Dommages occasionnés par les éléments extérieurs (foudre...),
- Utilisation anormale de la machine,
- Entreposage dans de mauvaises conditions,
- Chocs,
- Immersion de l'appareil,
- Utilisation de pièces ou accessoires non agréés par Glen Dimplex France,
- Délai de garantie dépassé

AVERTISSEMENT

MISE AU REBUT



Conformément à la directive européenne 2012/19/EU concernant les déchets d'équipements électriques et électroniques (DEEE), ce matériel comporte l'indication poubelle barrée qui indique que le produit ne doit pas être jeté dans les ordures ménagères.

Il doit être remis à un point de collecte approprié pour le traitement, la valorisation, le recyclage des déchets d'EEE (se renseigner à la mairie de son domicile) ou rapporté chez un distributeur sur le principe de « 1 pour 1 gratuit » (la reprise par le distributeur ne donne pas droit à rémunération ni remise).

Avec ce geste pour l'environnement, vous, consommateur ou utilisateur, apportez une contribution à la préservation des ressources naturelles et à la protection de la santé humaine.

INFORMATIONS RELATIVES À L'ÉCOCONCEPTION DES VENTILATEURS

Informations requises pour les ventilateurs, conformément au règlement (UE) No 206/2012 portant application de la directive 2009/125/EC du Parlement européen et du Conseil en ce qui concerne les exigences d'écoconception applicables aux climatiseurs et ventilateurs.

Modèle	WOODAIRS		
	Symbole	Valeur	Unité
Description	F	94,8	m ³ /min
Débit d'air maximal	F	94,8	m ³ /min
Puissance absorbée	P	53,7	W
Valeur de service	SV	1,77	(m ³ /min)/W
Consommation d'électricité en mode veille	PSB	0,0	W
Niveau de puissance acoustique	LWA	64,2	dB(A)
Vitesse maximale de l'air	c	3,32	mètres/sec
Norme de mesure de la valeur de service	IEC 60879:1986 (corr.1992)		



SAFETY INSTRUCTIONS

Dear Customer,

Please read the instructions carefully before using this appliance, incorrect usage may damage it. Please pay particular attention to the safety instructions. If you entrust use of this appliance to another person, please provide them with the manual. This appliance complies with safety standards for electrical equipment. Incorrect use can, however, cause damage to people and to property. Please read all of these instructions carefully before using the appliance for the first time. Please keep the instructions, the guarantee certificate and, as far as possible, the packaging.

- Do not use this appliance until the base is properly assembled and it is standing upright supported on and by its base only, do not use lying down or lying at an angle against anything.
- This appliance is only designed for private use and for the purposes it is intended for. Other uses than the ones it is intended for are not authorised and may be dangerous.
- WARNING – DO NOT use the heater in the immediate surroundings of a bath, a shower or a swimming pool.
- DANGER! Never place the appliance beneath a source of water (rain, tap...), risk of electric shock.
- This appliance can be used by children aged from 8 years and above and persons with reduced physical, sensory or mental capabilities or lack of experience or knowledge if they have been given supervision or instruction concerning the use of the appliance in a safe way and understand the hazards involved. Children shall not play with the appliance. Cleaning and user maintenance shall not be made by children without supervision.
- Children of less than 3 years should be kept away unless continuously supervised.
- Children aged from 3 years and less than 8 years shall only switch on/off the appliance provided that it has been placed or installed in its intended normal operating position and they have been given supervision or instruction concerning the use of the appliance in a safe way and understand the hazards involved. Children aged from 3 years and less than 8 years shall not plug in, regulate and clean the appliance or perform user maintenance..
- WARNING: In order to avoid a hazard due to inadvertent resetting of the thermal cut-out, this appliance must not be supplied through an external switching device, such as a timer, or connected to a circuit that is regularly switched on and off by the utility.
- The socket-outlet must be accessible at all times to enable the mains plug to be disconnected as quickly as possible.
- Disconnect the appliance from mains power whenever it is not in use and before moving or relocating it.
- To unplug the appliance do not pull on the mains cable, grip the plug at the wall outlet and pull carefully.
- Never operate the appliance if a cable or connector has been damaged, after the appliance has malfunctioned or if the appliance was dropped or otherwise damaged in any way.
- Operate the appliance only at the voltage specified on the rating label.
- Only connect the appliance to an electrical supply which complies with all applicable standards and has a delayed circuit breaker. Check that the maximum power of all of the appliances connected to this power supply does not exceed the maximum capacity of the circuit breaker (16A).
- If the supply cord is damaged, it must be replaced by the manufacturer, its service agent or similarly qualified persons in order to avoid a hazard.
- Do not use a multi-socket, extension lead or adaptor when plugging the appliance in as there is a potential risk of overheating and fire.
- For safety reasons, unplug the appliance when it is not being used and when no-one will be present to supervise it for a long period of time.
- Never pull on the cable – unplug the appliance by pulling on the plug itself.
- Do not use the appliance if the power cable is under the appliance. The plug must be accessible once the appliance is installed.
- Never pull on the power cable to move the appliance. Always ensure that the power cable is unconstrained when you move the appliance. Never wrap the power cable around the appliance.
- Ensure that the cable does not risk tripping





- anybody up.
- Do not cover the power cable with a rug, carpet, blanket...
 - Always hold the plug when you plug in or unplug the appliance. Never unplug it by pulling on the power cable. Risk of electric shock and damage.
 - Switch the appliance off before unplugging it.
 - Never place the equipment just below a wall plug or junction box.
 - The appliance must be stored in a dry place, away from any sources of dampness and at a temperature of between 15°C and 25°C.
 - Never immerse the appliance in water and never place it on water or any other liquid. Unplug the appliance immediately if it becomes damp or wet.
 - Never use the appliance when you have wet or damp hands.
 - Only use the appliance inside (indoors) and only for the purpose it was designed.
 - Do not leave the appliance switched on without supervision.
 - Do not place any objects on top of the appliance.
 - Do not sit on the appliance.
 - To avoid the risk of damage or a dangerous situation do not use this appliance or position any part of it near to heat, open flame, cooking appliances or any heating appliance.
 - Always use the appliance in a vertical position.
 - Be careful of the potential damage that can be caused by the appliance's sharp edges.
 - Ensure that furniture, curtains or other combustible materials are placed more than one (1) metre from the appliance.
 - Always unplug the appliance before cleaning it.
- **WARNING:** Do not cover the appliance. Do not place any materials or clothes on the appliance or impede the circulation of air around the appliance.
 - **DO NOT BLOCK THE VENTILATION!** Regularly check that the air intakes and outlets are not obstructed.
 - Do not put any objects through the protective grill (finger, pen, tool...)
 - Never use the appliance if the protective grills are not fitted in compliance with the assembly instructions.
 - Do not remove the protective grill for cleaning.
 - Do not place the air intake close to walls or curtains (1m). Obstruction of the air flow may reduce the appliance's efficiency.
 - **WARNING:** To avoid the risk of accidental strangulation from the supply cord all children and vulnerable people must be supervised when in the vicinity of the product whether it is working or not.
 - **WARNING:** To avoid danger of suffocation please remove all packaging materials particularly plastic and EPS and keep these away from vulnerable people, children and babies.

Electrical connection

WARNING: this appliance must be earthed

Only plug the appliance onto a 230-volt alternating current power supply (respect the indications on the identification plate) and to an electrical installation which complies with the relevant standards. Please read the safety and installation instructions carefully prior to switching the appliance on.





SPECIFICATIONS

Model	WOODAIRS
Power	60W
Number of speeds	3
Oscillation	Yes: automatic
Tilt adjustment	Yes: manual
Oscillation switch	Yes
Number of blades	4
Blade material	Metal
Grill material	Metal
Grill diameter	40cm
Removeable grill	Yes: easy to clean
Handle	Yes
Voltage	220-240V~
Frequency	50Hz
Product dimensions (LxDxH)	L45 x D41 x H125
Product weight	5.6kg

BEFORE USING THE APPLIANCE FOR THE FIRST TIME

1. Please read these instructions carefully before using the appliance and keep them in case of future use.
2. Make sure that the voltage of your local electricity network corresponds to the one which appears on the appliance.
3. Before using it for the first time, remove the appliance's protective tabs and stickers.

ASSEMBLY

Unpack your appliance and carefully remove the packaging around the fan.

- Place the base (15) on a flat floor then take the parts for assembling the stand (9-14).
- Remove the fixing screw for the stand (16) which is on the main ventilator stand (14).
- Then insert the main ventilator stand into the hole in the base (15) and tighten the fixing screw (16) firmly at the bottom of the base.
- Unscrew fixing screw B (13) to adjust the fan stand to the required height then firmly retighten fixing screw B (13).
- Unscrew fixing screw A (11), connect the motor housing (9) to the top of the inner fan stand (12) then firmly retighten fixing screw A (11).
- Remove the blade centre cap (2) and the safety nut (4) which is on the motor housing (6).
- Then firmly attach the back grill (5) to the motor housing (9), making sure that the fan handle is pointing upwards.
- Replace and firmly tighten the back grill safety nut (4).
- Place the blades (3) onto the motor shaft (6), replace the blade centre cap (2) and tighten firmly.
- Attach the front grill (1) to the back grill (5), use the fixing clip to fix it together and tighten the safety screw (17) firmly.

For safety reasons, before switching the appliance on, ensure that the grill has been firmly attached.

INSTRUCTION FOR USE

- Plug the appliance into mains socket (220-240V, 50Hz) using the electrical cable (10).
- Activate the fan by turning the speed control button (7) and selecting the air speed required: "1" indicates SLOW speed, "2" indicates MEDIUM speed, "3" indicates HIGH speed and "0" indicates that the fan is switched off.
- Press the oscillation button (8) to activate oscillation of the fan and pull on the oscillation button (8) to stop oscillation and keep the fan in a fixed position.
- To set the air flow upwards or downwards, set the fan to a central position then raise or lower the motor housing (9) in the required direction.

CLEANING AND MAINTENANCE

- Always unplug the appliance before cleaning it.
- Clean the surface of the appliance using a soft cloth, do not use any water.
- If the appliance is very dirty, clean the surface using a damp cloth (add a non-corrosive cleaning product if required).
- Do not use corrosive detergents, corrosive solvents or chemical products.
- Do not use an abrasive sponge, scouring pad or hard brush to clean the appliance.
- **Do not immerse the main body of the appliance into water.**
- Ensure that the motor and the other electrical components do not come into contact with water.
- If the appliance is not to be used for a long period, pack it away carefully. Store it in a dry and ventilated area where it will not be affected by dust.
- Always unplug the appliance before cleaning it.
- Clean the surface of the appliance using a soft cloth, do not use any water.
- If the appliance is very dirty, clean the surface using a damp cloth (add a non-corrosive cleaning product if required).
- Do not use corrosive detergents, corrosive solvents or chemical products.
- Do not use an abrasive sponge, scouring pad or hard brush to clean the appliance.
- Do not immerse the main body of the appliance into water.
- Ensure that the motor and the other electrical components do not come into contact with water.
- If the appliance is not to be used for a long period, pack it away carefully. Store it in a dry and ventilated area where it will not be affected by dust.
- Clean the outer grill using a non-corrosive detergent and a soft brush.

THIS APPLIANCE IS DESIGNED FOR DOMESTIC USE ONLY



WARRANTY

This EWT® appliance comes with a two- (2) year warranty which begins on the date of purchase and only applies to use under normal conditions. The warranty does not apply to damage incurred as a direct or indirect result of inappropriate use, negligence, improper use, accidents, improper repairs or lack of maintenance. Please keep your receipt/invoice as proof of purchase.

The accessories which come with this are consumables and the warranty pertaining to them is limited to one (1) month.

EXCLUSIONS FROM WARRANTY

- Modifications, disassembly or integration into another machine or assembly making the appliance fixed or semi-fixed,
- Normal wear and tear of parts,
- Deterioration following incorrect use,
- Failure to respect the instructions manual or the maintenance and safety instructions,
- Damage arising from faulty maintenance or lack of maintenance,
- Damage caused by exterior factors (lightning...),
- Abnormal use of the machine,
- Storage in poor/inappropriate conditions,
- Impacts,
- Immersion of the appliance,
- Use of parts or accessories which are not approved and certified by Glen Dimplex Consumer Appliance,
- Expiry of warranty.

WARNING

SCRAPPING



In compliance with European Directive 2012/19/ EU regarding electrical and electronic equipment (WEEE), this equipment is marked with the crossed-out dustbin symbol which indicates that that the product should not be disposed of with

household waste. It should be delivered to an appropriate collection point for processing, valuation, recycling of EEE waste (obtain information from your local town or city hall) or returned to a distributor on a "1 for 1 free" basis (recovery by the distributor does not entitle you to any payment or discount).

By taking this action in favour of the environment, you, as a consumer or user, will be making a contribution to the preservation of natural resources and the protection of human health.

INFORMATION RELATING TO ECO-DESIGN OF FANS

information required for fans, in compliance with regulation (EU) No 206/2012 in application of Directive 2009/125/EC by the European Parliament and Council concerning the eco-design requirements applicable to air conditioners and fans.

Model	WOODAIRS		
Description	Symbol	Value	Unit
Maximum fan flow rate	F	94.8	m ³ /min
Power consumption	P	53.7	W
Service value	SV	1.77	(m ³ /min)/W
Consumption of electricity in standby mode	PSB	0,0	W
Sound power level	LWA	64.2	dB(A)
Maximum air velocity	c	3.32	meters/sec
Measurement standard of service value	IEC 60879:1986 (corr.1992)		



SICHERHEITSANWEISUNGEN

Sehr geehrter Kunde,
Wir bitten Sie, diese Anleitung vor Nutzung des Geräts aufmerksam zu lesen, da es durch falsche Handhabung beschädigt werden kann. Achten Sie vor allem auf die Sicherheitsanweisungen. Wenn Sie dieses Gerät einem anderen Nutzer überlassen, benötigt dieser auch dieses Handbuch. Dieses Gerät erfüllt die Sicherheitsvorschriften für Elektrogeräte. Dennoch kann eine unsachgemäße Nutzung eine Gefahr für Menschen und Gegenstände bedeuten. Lesen Sie diese Gebrauchsanleitung vollständig und aufmerksam, bevor Sie das Gerät in Betrieb nehmen. Bewahren Sie die Gebrauchsanleitung, den Garantieschein, den Kaufbeleg sowie, soweit möglich, die Verpackung auf.

- Verwenden Sie dieses Gerät erst, wenn der Fuß ordnungsgemäß montiert ist und es senkrecht und ausschließlich auf dem Fuß steht, verwenden Sie es nicht im Liegen oder in einer Schräglage gegen etwas geneigt.
- Dieses Gerät ist ausschließlich für eine private und sachgemäße Nutzung konstruiert. Eine nicht sachgemäße Nutzung ist nicht gestattet und kann gefährlich sein.
- **GEFAHR!** Platzieren Sie das Gerät niemals unter einer Wasserquelle (Regen, Wasserhahn etc.). Ein elektrischer Schlag könnte die Folge sein.
- **ACHTUNG - VERWENDEN** Sie diesen Heizkörper **NICHT** in unmittelbarer Nähe eines Bades, einer Dusche oder eines Swimmingpools.
- Dieses Gerät kann von Kindern ab 8 Jahren und von Personen mit eingeschränkten körperlichen, sensorischen oder geistigen Fähigkeiten oder mangelnden Erfahrungen oder Kenntnissen benutzt werden, wenn sie beaufsichtigt oder unterwiesen wurden, das Gerät auf sichere Weise zu benutzen und die damit verbundenen Gefahren zu verstehen. Kinder dürfen nicht mit dem Gerät spielen. Reinigung und Benutzerpflege dürfen nicht von Kindern ohne Aufsicht durchgeführt werden.
- Kinder unter 3 Jahren sollten vom Gerät ferngehalten werden, wenn sie nicht ständiger Aufsicht unterstehen.
- Kinder im Alter von 3 bis unter 8 Jahren dürfen das Gerät nur ein- und ausschalten, wenn es in seiner vorgesehenen normalen Betriebsstellung aufgestellt oder installiert wurde und sie beaufsichtigt

oder unterwiesen wurden, das Gerät sicher zu benutzen und die damit verbundenen Gefahren zu verstehen. Kinder im Alter von 3 bis unter 8 Jahren dürfen das Gerät nicht an das Stromnetz anschließen, regeln und reinigen oder Wartungsarbeiten am Gerät durchführen.

- **WARNUNG:** Um eine Gefährdung durch versehentliches Zurücksetzen der Thermoschutzschaltung zu vermeiden, darf dieses Gerät nicht über ein externes Schaltgerät, wie beispielsweise einen Timer, mit Strom versorgt oder an einen Stromkreis angeschlossen werden, der regelmäßig durch den Energieversorger ein- und ausgeschaltet wird.
- Betreiben Sie das Gerät niemals, wenn ein Kabel oder ein Stecker beschädigt wurde, wenn das Gerät eine Fehlfunktion aufweist, wenn das Gerät heruntergefallen ist oder auf andere Weise beschädigt wurde.
- Betreiben Sie das Gerät nur mit der auf dem Typenschild angegebenen Spannung.
- Schließen Sie das Gerät nur an eine elektrische Anlage an, die die geltenden Vorschriften erfüllt und über einen Stromkreisschutz verfügt. Stellen Sie sicher, dass die maximale Stromstärke aller Geräte am Schutzschalter die Stromstärke des Schutzschalters (16 A) nicht überschreitet.
- Ist das Netzkabel beschädigt, muss es vom Hersteller, dessen Servicepartner oder ähnlich qualifizierten Personen ausgetauscht werden, um eine Gefährdung zu vermeiden.
- Verwenden Sie zum Anschließen des Geräts keine Mehrfachsteckdosen, Verlängerungsschnüre oder Adapter, da dies zu Überhitzung und Bränden führen kann.
- Trennen Sie aus Sicherheitsgründen das Gerät vom Stromnetz, wenn es nicht verwendet wird oder Sie sich für längere Zeit entfernen werden.
- Ziehen Sie dabei niemals am Versorgungskabel, sondern direkt am Stecker.
- Verwenden Sie das Gerät nicht, wenn das Versorgungskabel sich darauf oder darunter befindet. Der Stecker muss nach der Installation zugänglich sein.
- Ziehen Sie niemals am Versorgungskabel, um das Gerät zu bewegen. Achten Sie beim Umstellen des Geräts stets darauf, dass das Versorgungskabel nicht blockiert wird. Wickeln Sie das Versorgungskabel nie um das Gerät.
- Achten Sie darauf, dass das Versorgungskabel keine Stolpergefahr darstellt.





- Bedecken Sie das Stromkabel NICHT mit einem Teppich, einer Decke ...
- Halten Sie stets den Stecker fest, wenn Sie das Gerät anschließen oder vom Stromnetz trennen. Ziehen Sie niemals am Kabel. Sie riskieren einen elektrischen Schlag und Beschädigungen.
- Die Steckdose muss jederzeit zugänglich sein, damit der Netzstecker so schnell wie möglich gezogen werden kann.
- Trennen Sie das Gerät vom Stromnetz, wenn es nicht in Gebrauch ist und bevor Sie es bewegen oder umstellen.
- Um das Gerät vom Stromnetz zu trennen, ziehen Sie nicht am Netzkabel, sondern greifen den Stecker an der Steckdose und ziehen vorsichtig daran.
- Schalten Sie das Gerät aus, bevor Sie den Netzstecker ziehen.
- Platzieren Sie das Gerät nicht direkt unter einer Wandsteckdose oder einer Anschlussdose.
- Das Gerät muss an einem trockenen Ort, fernab von Feuchtigkeitsquellen und bei einer Temperatur zwischen 15°C und 25°C gelagert werden.
- Tauchen Sie das Gerät niemals in Wasser und stellen Sie es niemals auf Wasser oder eine andere Flüssigkeit. Ziehen Sie sofort den Netzstecker, wenn das Gerät feucht oder nass wird.
- Verwenden Sie das Gerät nicht mit nassen oder feuchten Händen.
- Verwenden Sie das Gerät nicht draußen (da es nicht speziell für eine Verwendung im Freien konstruiert wurde).
- Lassen Sie das laufende Gerät nicht unbeaufsichtigt.
- Stellen Sie keine Gegenstände auf das Gerät.
- Setzen Sie sich nicht auf das Gerät.
- Um das Risiko einer Beschädigung oder einer gefährlichen Situation zu vermeiden, verwenden Sie das Gerät nicht bzw. stellen Sie es nicht in der Nähe von Hitze, offener Flamme, Kochgeräten oder Heizquellen auf.
- Verwenden Sie das Gerät stets in senkrechter Position.
- Beachten Sie das Risiko von Beschädigungen durch die scharfen Kanten am Gerät.
- Stellen Sie sicher, dass Möbel, Vorhänge und sonstige brennbare Gegenstände mindestens einen (1) Meter vom Gerät entfernt sind.
- Ziehen Sie vor einer Reinigung des Geräts stets den Netzstecker.
- **WARNUNG:** Decken Sie das Gerät nicht ab. Legen Sie keine Kleidungsstücke oder sonstige Textilien auf das Gerät und behindern Sie nicht die Luftzirkulation.
- Die Luftein- und -austrittsöffnungen dürfen NICHT ABGEDECKT oder in irgendeiner Weise blockiert werden.
- Stecken Sie KEINE Gegenstände durch den Lüfterschutz (Finger, Stift, Werkzeug...)
- Verwenden Sie das Gerät niemals, wenn die Lüfterschutzhauben nicht entsprechend der Montageanleitung montiert sind.
- Entfernen Sie NICHT den Lüfterhaubenschutz zur Reinigung.
- Platzieren Sie den Lufteinlass NICHT in der Nähe von Wänden oder Vorhängen (1 m). Eine Behinderung des Luftstroms kann den Wirkungsgrad des Gerätes beeinträchtigen.
- **WARNUNG:** Um das Risiko einer unbeabsichtigten Strangulierung vom Netzkabel zu vermeiden, müssen alle Kinder und gefährdeten Personen in der Nähe des Geräts überwacht werden, ob es in Betrieb ist oder nicht.
- **WARNUNG:** Um Erstickungsgefahr zu vermeiden, entfernen Sie bitte alle Verpackungsmaterialien, insbesondere Kunststoff und Polystyrol, und halten Sie diese von gefährdeten Personen, Kindern und Babys fern.





TECHNISCHE SPEZIFIKATION

Modell	WOODAIRS
Leistung	60 W
Anzahl Geschwindigkeiten	3
Oszillation	Ja: automatisch
Neigung verstellbar	Ja: manuell
Schalter für die Oszillation	Ja
Anzahl der Blätter	4
Material der Blätter	Metallblätter
Material des Gitters	Metallgitter
Durchmesser des Gitters	40 cm
Gitter zerlegbar	Ja: leicht zu reinigen
Griff	Ja
Spannung	220-240 V~
Frequenz	50 Hz
Maße des Produkts (BxTxH)	B45 x T41 x H125
Gewicht des Produkts	5,60 kg

VOR DER ERSTEN VERWENDUNG

1. Lesen Sie bitte diese Anweisungen aufmerksam, bevor Sie das Gerät nutzen, und bewahren Sie sie für späteres Nachschlagen auf.
2. Stellen Sie sicher, dass die Spannung Ihres lokalen Stromnetzes mit der auf dem Gerät angegebenen übereinstimmt.
3. Entfernen Sie vor der ersten Verwendung die Folien und Aufkleber des Herstellers vom Gerät.

ZUSAMMENBAU

Packen Sie Ihr Gerät aus und entfernen Sie vorsichtig die Verpackung des Ventilators.

SCHRITT 1:

Stellen Sie den Sockel auf eine ebene Oberfläche und bauen Sie den Fuß des Ventilators zusammen (9-14). Entfernen Sie die Befestigungsmutter des Fußes (16), die sich am Hauptfuß des Ventilators (14) befindet. Führen Sie anschließend den Hauptfuß des Ventilators in das Loch im Sockel (15) ein und sichern Sie ihn durch festes Anziehen der Befestigungsmutter des Fußes (16) unterhalb des Sockels.

SCHRITT 2:

Lösen Sie die Befestigungsschraube B (13), um den Fuß des Ventilators auf die gewünschte Höhe zu bringen, und ziehen Sie dann die Befestigungsschraube B (13) erneut fest.

SCHRITT 3:

Lösen Sie die Befestigungsschraube A (11), verbinden Sie das Gehäuse des Motors (9) mit dem oberen Teil des inneren Fußes des Ventilators (12) und ziehen Sie dann die Befestigungsschraube A (11) erneut fest.

SCHRITT 4:

Lösen Sie die Abdeckkappe des Propellers (2) und die Sicherheitsmutter (4) an der Welle des Motors (6). Befestigen Sie dann das Hintergitter (5) sicher am Gehäuse des Motors (9) und vergewissern Sie sich, dass der Griff des Ventilators sich oben befindet. Bringen Sie die Sicherheitsmutter des Hintergitters (4) wieder an ihren Platz und ziehen Sie sie fest.

SCHRITT 5:

Befestigen Sie die Blätter (3) an der Welle des Motors (6), bringen Sie die Abdeckkappe des Propellers (2) wieder an ihren Platz und schrauben Sie sie fest.

SCHRITT 6:

Befestigen Sie das Vorgitter (1) am Hintergitter (5), fixieren Sie das Ganze mit dem Clip und schrauben Sie es mit der Sicherheitsschraube (17) fest. Für Ihre Sicherheit: Vergewissern Sie sich vor dem Einschalten des Geräts, dass das Gitter fest sitzt und die Schraube (17) angezogen ist.

BEDIENUNGSANLEITUNG

1. Schließen Sie das Gerät an die Netzsteckdose an. (220-240V, 50Hz)
2. Aktivieren Sie den Ventilator, indem Sie den hinten befindlichen Kontrollknopf für die Geschwindigkeit (7) im Uhrzeigersinn drehen. Über diesen Knopf und seine Positionen HOCH "3", MITTEL "2" und GERING "1" lässt sich die Geschwindigkeit einstellen.
3. Schieben Sie den Steuerungsknopf für die Oszillation (8) nach unten, um die Oszillation zu aktivieren. Schieben Sie ihn wieder nach oben, um die Oszillation anzuhalten.
4. Heben Sie zur Regelung der Richtung des Luftstroms (nach oben oder unten) die Motoreinheit oder das Hintergitter an oder senken Sie es ab. **Achten Sie darauf, nicht die Finger durch das Gitter zu stecken.**

REINIGUNG UND PFLEGE

- Vor der Reinigung das Gerät stets vom Stromnetz trennen.
- Reinigen Sie die Oberfläche des Geräts mit einem weichen Tuch ohne Wasser.
- Wenn das Gerät sehr schmutzig ist: Reinigen Sie seine Oberfläche mit einem feuchten Tuch (fügen Sie eventuell ein nicht ätzendes Reinigungsmittel hinzu).
- Verwenden Sie kein ätzendes Reinigungsmittel, ätzendes Lösungsmittel oder chemisches Produkt.
- Verwenden Sie zur Reinigung des Geräts keinen scheuernden Schwamm, kein scheuerndes Putzkissen und keine harte Bürste.
- Tauchen Sie das Gehäuse nicht ins Wasser.
- Vermeiden Sie, dass der Motor oder sonstige elektrische





Bauteile mit Wasser in Kontakt kommen.

- Verpacken Sie das Gerät sorgfältig, wenn es für längere Zeit nicht verwendet wird. Lagern Sie es an einem kühlen, belüfteten Ort, wo es vor Staub geschützt ist.

GARANTIE

Für dieses EWT®-Gerät besteht eine Garantie von zwei (2) Jahren ab Kaufdatum bei normalen Nutzungsbedingungen. Die Garantie gilt nicht für Schäden, die direkt oder indirekt auf missbräuchliche Nutzung, Nachlässigkeit, unsachgemäße Nutzung, Unfälle, nicht konforme Reparaturen oder Modifikationen oder auf falsche Pflege zurückzuführen sind. Bewahren Sie bitte Ihren Kassenzettel / Ihre Rechnung als Kaufbeleg auf. Die Zubehörteile für dieses Gerät sind Verschleißteile, für die nur einen (1) Monat lang Garantie besteht.

AUSSCHLÜSSE VON DER GARANTIE

- Veränderungen, Zerlegung oder permanenter/temporärer Einbau in eine andere Maschine oder Konstruktion,
- Normale Abnutzung der Teile,
- Beschädigung durch unsachgemäße Nutzung,
- Nichteinhaltung der Bestimmungen in der Bedienungsanleitung, den Pflege- und den Sicherheitshinweisen,
- Schäden aufgrund von falscher oder mangelnder Pflege,
- Schäden durch äußere Einwirkung (z. B. Blitze),
- Verwendung des Geräts für nicht vorgesehene Zwecke,
- Falsche Lagerung,
- Stöße,
- Tauchen des Geräts ins Wasser
- Verwendung von Teilen oder Zubehör, das nicht von Glen Dimplex France zugelassen wurde,
- Abgelaufene Garantie

WARNHINWEIS

ENTSORGUNG



Gemäß der Richtlinie 2012/19/EU über Elektro- und Elektronik-Altgeräte trägt dieses Gerät das Symbol der durchgestrichenen Mülltonne, das darauf hinweist, dass das Produkt nicht in den Hausmüll gehört.

Es muss zu einem geeigneten Sammelplatz für die Verarbeitung, die Verwertung und das Recycling von Elektro- und Elektronik-Altgeräten (informieren Sie sich bei Ihrer Gemeinde) oder zu einem Händler gebracht werden, der es zurücknimmt, wobei kein Anspruch auf Erstattung oder Rabatt besteht.

Auf diese Weise denken Sie, der Verbraucher oder Benutzer, an die Umwelt und tragen dazu bei, natürliche Ressourcen und menschliche Gesundheit zu schützen.

INFORMATIONEN ZUR UMWELTFREUNDLICHKEIT DER VENTILATOREN

Pflichtinformationen zu den Ventilatoren gemäß der EU-Verordnung No 206/2012 unter Anwendung der Richtlinie 2009/125/EC des europäischen Parlaments und Rates bzgl. der Anforderungen an die Umweltfreundlichkeit von Klimageräten und Ventilatoren.

Modell	WOODAIRS		
Beschreibung	Symbol	Wert	Einheit
Maximale Luftdurchflussmenge	F	94.8	m ³ /min
Leistungsaufnahme	P	53.7	W
Serviceverhältnis	SV	1.77	(m ³ /min)/W
Stromverbrauch	PSB	0.00	W
im Ruhemodus	LWA	64.2	dB(A)
Schalleistungspegel	c	3.32	Meter/Sekunde
Messnorm für das Serviceverhältnis	IEC 60879:1986 (corr.1992)		







ewt[®]

GLEN DIMPLEX FRANCE

12 boulevard du Mont d'Est - 7/10 Porte Neuilly
93160 NOISY-LE-GRAND – France

GLEN DIMPLEX DEUTSCHLAND GMBH

ewt-Kundendienst
+49 (0) 9221 709 719
E-Mail: service@glendimplex.de
www.ewt.eu

FR **EN** **DE**

