

# ewt

## NOCeco 15/20/25M



DE

EN

FR

NL

PL

SV

## 1. Informationen für den Benutzer

### HINWEIS

Sehr geehrter Kunde,  
bitte lesen Sie folgende Hinweise vor Inbetriebnahme aufmerksam durch. Sie geben wichtige Informationen für Ihre Sicherheit und den Gebrauch des Gerätes. Das Gerät ist ausschließlich für den normalen Hausgebrauch und nicht für den gewerblichen Einsatz vorgesehen.

### ACHTUNG!

Diese Gerät kann von Kindern ab 8 Jahren und darüber sowie von Personen mit verringerten physischen, sensorischen oder mentalen Fähigkeiten oder Mangels an Erfahrung und Wissen benutzt werden, wenn sie beaufsichtigt oder bezüglich des sicheren Gebrauchs des Gerätes unterwiesen wurden und die daraus resultierenden Gefahren verstehen! Kinder dürfen nicht mit dem Gerät spielen. Reinigung und Wartung dürfen nicht durch Kinder ohne Aufsicht erfolgen!

### ACHTUNG!

Kinder jünger als 3 Jahre sind fernzuhalten, es sei denn, sie werden ständig überwacht.

### ACHTUNG!

Kinder ab 3 Jahren und jünger als 8 Jahre dürfen das Gerät ein- und ausschalten, wenn sie beaufsichtigt werden oder bezüglich des sicheren Gebrauchs des Gerätes unterwiesen wurden und die daraus resultierenden Gefahren verstanden haben, vorausgesetzt, dass das Gerät in seiner normalen Gebrauchslage plziert oder installiert ist!

### ACHTUNG!

Kinder ab 3 Jahren und jünger als 8 Jahre dürfen nicht den Stecker in die Steckdose stecken, das Gerät nicht regulieren, das Gerät nicht reinigen und/oder nicht die Wartung durch den Benutzer durchführen!

### ACHTUNG!

Einige Teile des Gerätes können sehr heiß werden und Verbrennungen verursachen. Besondere Vorsicht ist geboten, wenn Kinder oder schutzbedürftige Personen anwesend sind!

### ACHTUNG!

Das Gerät darf nicht unter einer Wandsteckdose aufgestellt werden!

### ACHTUNG!

Wenn das Netzkabel beschädigt ist, muss es vom Hersteller oder dessen Kundendienst oder einer vergleichbar qualifizierten Person ausgetauscht werden, um Gefahrenquellen auszuschalten!

### ACHTUNG!

Um eine Überhitzung zu vermeiden, darf das Heizgerät nicht abgedeckt werden!

### ACHTUNG!

Gerät nicht in Räumen mit Badewanne, Dusche oder Schwimmbecken sowie in der Nähe von Waschbecken oder Wasseranschlüssen benutzen!

### ACHTUNG!

Am Heizgerät ist das Symbol, angebracht, das signalisiert, dass das Heizgerät nicht abgedeckt werden darf!



- Das Gerät darf nur, wie in der Bedienungsanleitung beschrieben, verwendet werden! Jeder andere Gebrauch ist unzulässig! Bei Schäden durch falsche Bedienung, falschen Gebrauch oder nicht-beachten der Sicherheitsvorschriften erlischt jegliche Haftung und Garantie!
- Für Frostschäden, die durch eine für die Raumgröße zu geringe Heizleistung, schlechte Wärmedämmung des Raumes, falsche Bedienung oder höhere Gewalt (z.B. Stromausfall) verursacht werden, kann keine Haftung übernommen werden.
- Gerät nur an Wechselstrom – Spannung gemäß Typenschild – anschließen!
- Heizgeräte nicht mit nassen Händen bedienen!
- Das Gerät muss so plziert werden, dass die Bedienelemente nicht von Personen berührt werden können, die sich in der Badewanne, Dusche oder in einem mit Wasser gefüllten Gefäß befinden!
- Beachten Sie die nationalen Vorschriften über Schutzbereiche im Badezimmer!
- Gerät keinem Regen oder anderen Feuchtigkeiten aussetzen! Das Gerät ist zur Verwendung im Freien nicht geeignet. Gerät darf nur im Haus aufbewahrt und betrieben werden!

**⚠ ACHTUNG!**

Niemals unter Spannung stehende Teile berühren. Lebensgefahr!

**⚠ ACHTUNG!**

Gerät niemals in Betrieb nehmen, wenn Gerät oder Netzleitung beschädigt sind. Verletzungsgefahr!

- Überprüfen Sie die Netzleitung regelmäßig auf schadhafte Stellen!
- Durch unsachgemäße Reparaturen können erhebliche Gefahren für den Benutzer entstehen!
- Reparaturen und Eingriffe in das Gerät sind ausschließlich durch autorisiertes Fachpersonal zulässig!

**⚠ ACHTUNG!**

Keine leicht entflammenden Stoffe oder Sprays in der Nähe des in Betrieb befindlichen Gerätes aufbewahren oder benutzen. Brandgefahr!

**⚠ ACHTUNG!**

Keine Fremdojekte in die Geräteöffnungen einführen! Verletzungsgefahr (Stromschlag) und Beschädigung des Gerätes!

**⚠ ACHTUNG!**

Positionieren Sie das Gerät so, dass eine versehentliche Berührung unwahrscheinlich ist.

**⚠ ACHTUNG!**

Keine Kleidungsstücke, Handtücher oder ähnliches zum Trocknen über das Gerät hängen. Brandgefahr durch Überhitzung!

- Der Luften- und Luftaustritt am Gerät darf nicht behindert werden!
- Gerät nicht in Garagen oder feuergefährdeten Räumen wie Stallungen, Holzschuppen usw. in Betrieb nehmen.
- Nach dem Abschalten kühlt das Gerät erst allmählich ab. Das Gerät ist nicht geeignet zum Anschluss an fest verlegte Leitungen!
- Schließen Sie das Gerät nur an eine vorschriftsmäßig installierte Schutzkontakt-Steckdose an.
- Der Einbau einer Fehlerstrom-Schutzeinrichtung mit einem Auslösestrom von 30 mA bietet zusätzlich Schutz.
- Wenden Sie sich an einen Elektroinstallateur!
- Die Steckdose muss jederzeit zugänglich sein um ein schnelles Entfernen des Netzsteckers zu ermöglichen.
- Das Gerät ist nicht geeignet für den Gebrauch in der Tierzucht bzw. Tierhaltung!
- Die Gebrauchsanweisung gehört zum Gerät und ist sorgfältig aufzubewahren! Bei Besitzwechsel muss die Anleitung mit ausgehändigt werden!

**i HINWEIS**

Um ein unbeabsichtigtes Rücksetzen des Temperaturbegrenzers zu vermeiden, darf das Gerät nicht über eine externe Schalteinrichtung oder über einen Stromkreis, der an- und ausgeschaltet wird, betrieben werden

- Das Gerät nicht verwenden, wenn es heruntergefallen ist.
- Bei erkennbaren Schäden das Gerät nicht mehr verwenden.
- Das Gerät auf einer ebenen Fläche mit Standfüßen verwenden.

**⚠ ACHTUNG!**

Um Brandrisiken zu vermeiden, Textilien, Vorhänge oder andere brennbare Materialien mindestens 1 m entfernt halten.

**⚠ ACHTUNG!**

Wegen Erstickungsgefahr bitte alle Verpackungsmaterialien entfernen. Besonders Kunststoffbeutel sind von Babys, Kleinkindern und eingeschränkten Personen fernzuhalten.

**⚠ ACHTUNG!**

Um Gefahren durch Strangulieren auszuschließen, müssen Kinder und eingeschränkte Personen überwacht werden, wenn sie sich in der Nähe des Produkts aufhalten.

**⚠ ACHTUNG!**

Brandgefahr! Das Gerät nicht an Verlängerungskabel oder Mehrfachsteckdosen anschließen oder an externe Schalteinrichtungen wie Schaltuhren oder Funksteckdosen.

**⚠ ACHTUNG!**

Das Heizgerät nicht in kleinen Räumen einsetzen, in denen sich Personen aufhalten, die nicht in der Lage sind den Raum selbstständig zu verlassen, es sei denn, diese Personen werden dauerhaft überwacht.

**i HINWEIS**

Das Gerät NICHT auf Langflorteppichen einsetzen. Der Abstand zu anderen Gegenständen muss mindestens 750 mm betragen.

**i HINWEIS**

Entzündbare Materialien wie Vorhänge und andere Textilien vom Gerät fernhalten. Das Gerät nicht zum Trocknen von Wäsche verwenden.

**2. Verpackung**

Nach dem Auspacken das Gerät auf Transportschäden und den Lieferumfang auf Vollständigkeit prüfen! Bei Schäden oder unvollständiger Lieferung bitte an Ihr Fachgeschäft oder den Kundendienst wenden!

Originalverpackung möglichst nicht entsorgen, da diese zur Aufbewahrung und sicheren Versendung verwendet werden kann.

Verpackungsmaterial ordnungsgemäß entsorgen! Plastikbeutel können zu einem lebensgefährlichen Spielzeug für Kinder werden!

**3. Standort**

Der Abstand zwischen Gerät und brennbaren Gegenständen (z.B. Vorhängen), Wänden oder anderen Baulichkeiten muss mindestens 50 cm betragen.

Gerät nicht auf instabile Flächen (z.B. einem Bett) stellen, da hier ein Umkippen möglich ist!

**4. Netzkabel**

Verwenden Sie nur, der Leistungsaufnahme entsprechende, geprüfte Verlängerungskabel!

Stellen Sie sicher, dass niemand über das Netzkabel stolpern und so das Gerät umwerfen kann.

Netzkabel darf nicht mit heißen Geräteteilen in Berührung kommen!

Stecker niemals am Kabel aus der Steckdose ziehen!

Gerät niemals durch Ziehen am Kabel bewegen oder Kabel zum Tragen des Gerätes benutzen!

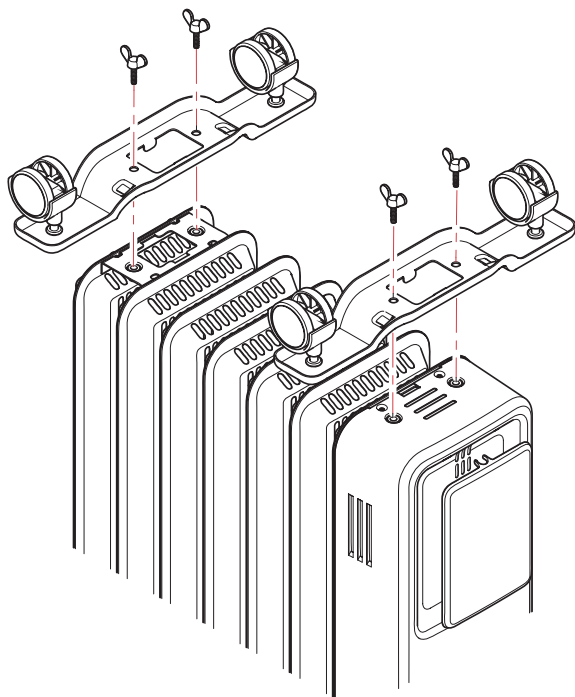
Kabel nicht einklemmen oder über scharfe Kanten ziehen.

Kabel nicht über heiße Herdplatten oder offene Flammen legen!

Kabel nicht um das Gerät wickeln!

Gerät nicht mit aufgewickeltem Kabel betreiben! Dies gilt besonders bei Verwendung einer Kabeltrommel.

## 5. Montage der Rollen



- Vor der Inbetriebnahme des Gerätes müssen unbedingt die Laufrollen vollständig montiert werden!
- Stellen Sie das Gerät vorsichtig, mit der Unterseite nach oben, auf den Boden. Der Untergrund darf nicht zu hart sein -Lack- und Geräteschäden!
- Montieren Sie die Rollen beidseitig jeweils zwischen der äußeren und der darauffolgenden Rippe
- Ziehen Sie die Flügelmuttern fest an und stellen Sie den Radiator vorsichtig zurück auf die Laufrollen.

## 6. Betrieb

Zur Inbetriebnahme den Stecker in die Steckdose stecken.

### Kontrolllampe

Die Anzeigelampe leuchtet, wenn das Heizgerät betriebsbereit ist.

### Leistung wählen

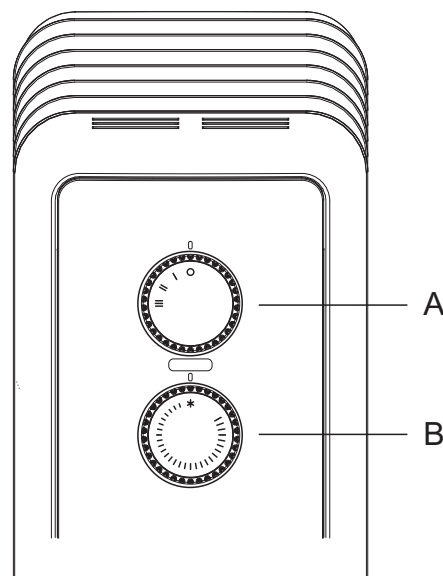
Mit Leistungsschalter (A) können drei unterschiedliche Heizleistungen gewählt werden. In Stellung 0 ist das Gerät ausgeschaltet.

Typ	Leistung Stufe I	Leistung Stufe II	Leistung Stufe III
NOceco 10M	500 W	1000 W	1500 W
NOceco 15M	600 W	1400 W	2000 W
NOceco 20M	800 W	1700 W	2500 W

## Thermostat

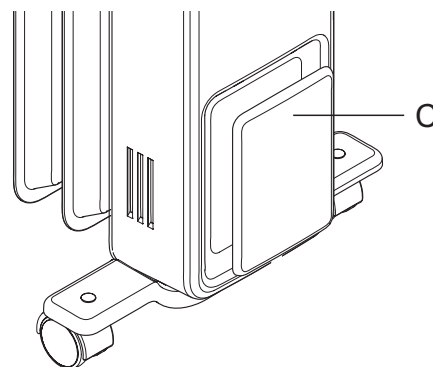
Um eine bestimmte Raumtemperatur zu erhalten, den Reglerknopf (B) auf Maximalwert stellen. Das Gerät bei voller Leistung betreiben bis die gewünschte Raumtemperatur erreicht ist. Regler zurückstellen, bis das Gerät mit einem „Klick“ ausschaltet. Durch automatisches Ein- und Ausschalten des Gerätes wird die so eingestellte Temperatur nahezu aufrecht erhalten.

Bitte beachten Sie, dass sich das Gerät nur einschalten lässt, wenn die Thermostateinstellung höher ist als die Raumtemperatur.



## 7. Kabelaufwicklung

Im ausgesteckten Zustand kann das Netzkabel an der Kabelaufbewahrung (C) aufgewickelt werden.



## 8. Reinigung

- Zuerst das Gerät ausschalten und den Netzstecker aus der Steckdose ziehen!
- Gehäuse mit einem feuchten Tuch, Staubsauger oder Staubpinsel reinigen
- Keine scheuernden und ätzenden Reinigungsmittel verwenden!
- Verwenden Sie zum Reinigen des Gerätes niemals leicht entflammbare Reinigungsmittel wie z.B. Spiritus oder Benzin.
- Wenn Sie das Gerät längere Zeit nicht benutzen, sollten Sie es vor übermäßigem Staub und Schmutz schützen.
- Luftöffnungen regelmäßig mit einem Staubsauger reinigen.

## 9. Kundendienst

Reparaturen und Eingriffe in das Gerät sind nur durch autorisiertes Fachpersonal zulässig!

Unfachmännische Eingriffe führen zum Verlust des Garantieanspruches.

Durch unsachgemäße Reparaturen können erhebliche Gefahren für den Benutzer entstehen!

Im Kundendienstfall wenden Sie sich bitte an ihren Elektro-Fachhändler oder an die zentrale Servicehotline der Glen Dimplex Deutschland GmbH.

## 10. Recycling



Für Elektrogeräte die in der Europäischen Gemeinschaft verkauft wurden.

Kaputte Elektrogeräte dürfen nicht im Hausmüll entsorgt werden.

Wenn möglich sollten sie recycelt werden.

Informationen zum Recycling in Ihrem Land erhalten Sie von den örtlichen Behörden oder von Ihrem Händler.

## 11. Garantie

Für dieses Produkt übernehmen wir 2 Jahre Garantie gemäß unseren Garantiebedingungen.

Dieses Produkt entspricht Los 20 der Ökodesign-Richtlinie 2009/125/EG für Einzel-Raumheizgeräte (Verordnung (EU) 2015/1188).

## 12. Technische Daten

Gerätetyp		NOCeco 10M	NOCeco 15M	NOCeco 20M
Nennspannung		1/N/PE, 230 - 240 V~		
Schutzart		IP20		
Abmessungen (B x H x T)		390 x 630 x 280 mm	480 x 630 x 280 mm	570 x 630 x 280 mm
Gewicht		7,8 kg	9,5 kg	11,1 kg
Wärmeleistung				
Nennwärmeleistung	$P_{nom}$	1,5 kW	2,0 kW	2,5 kW
Mindestwärmeleistung (Richtwert)	$P_{min}$	0,5 kW	0,6 kW	0,8 kW
Maximale kontinuierliche Wärmeleistung	$P_{max,C}$	1,0 kW	1,4 kW	1,7 kW
Eigenverbrauch				
Bei Nennwärmeleistung	$e_{l,max}$	0 W	0 W	0 W
Bei Mindestwärmeleistung	$e_{l,min}$	0 W	0 W	0 W
Im Bereitschaftszustand	$e_{l,SB}$	0 W	0 W	0 W
Regelorgan für Wärmeabgabe: Mechanischer Thermostat				

Glen Dimplex Deutschland GmbH  
Am Goldenen Feld 18  
D - 95326 Kulmbach

Tel.: +49 9221 709 700  
Fax.: +49 9221 709 701  
E-Mail: info@gdhv.one

## 1. Information for the user

### NOTE

Dear Customer,  
please read the following information carefully before using the appliance for the first time for your own safety and to ensure correct use. The unit is intended for normal household use and not for commercial use.

### ATTENTION!

This appliance can be used by children aged from 8 years and above and persons with reduced physical, sensory or mental capabilities or lack of experience or knowledge if they have been given super-vision or instruction concerning the use of the appliance in a safe way and understand the hazards involved. Children shall not play with the appliance. Cleaning and user maintenance shall not be made by children without supervision!

### ATTENTION!

Children of less than 3 years should be kept away unless continuously supervised.

### ATTENTION!

Children aged from 3 years and less than 8 years shall only switch on/off the appliance provided that it has been placed or installed in its intended normal operating position and they have been given supervision or instruction concerning the use of the appliance in a safe way and understand the hazards involved!

### ATTENTION!

Children aged from 3 years and less than 8 years shall not plug in, regulate and clean the appliance or perform user maintenance!

### ATTENTION!

Some parts of this product can become very hot and cause burns! Particular attention has to be given where children and vulnerable people are present!

### ATTENTION!

The heater must not be located beneath a socket outlet!

### ATTENTION!

If the supply cord is damaged, it must be replaced by qualified persons in order to avoid a hazard!

### ATTENTION!

In order to avoid overheating, do not cover the heater!

### ATTENTION!

Do not use the appliance in rooms with bath, shower or swimming pool or in the vicinity of wash basins or water connections!

### ATTENTION!

The heater carries the warning symbol indicating that it must not be covered.



- The appliance must only be used as described in the instructions for use! Use for any other purpose is forbidden! Any damage resulting from improper use and non-observance of the safety information will invalidate any liability and warranty!
- All liability is disclaimed for any frost damage caused by a heating capacity that is insufficient for the room size, bad heat insulation of the room, incorrect use or force majeure (e.g. power failure).
- Only connect the appliance to A.C. mains as specified on the rating plate!
- Never operate the appliance with wet hands!
- The appliance must be placed in a way that the control elements cannot be touched by persons who are in bath, shower, or any other water-filled receptacle.
- The appropriate regulations of the country regarding installation of electrical equipment in such areas must be adhered to!
- Do not expose the appliance to rain or other moisture! The appliance is not for outdoor use. The appliance must only be stored indoors!

**⚠ ATTENTION!**

Never touch live parts! Danger to life!

**⚠ ATTENTION!**

Never use the appliance if the appliance or cord is damaged. Risk of injury!

- Check the power cord regularly for damage.
- Improper repairs can expose the user to considerable danger.
- The appliance may only be opened up and repaired by authorised qualified personal.

**⚠ ATTENTION!**

Do not store or use any flammable materials or sprays in the vicinity of the appliance when the appliance is in use. Fire hazard!

**⚠ ATTENTION!**

Do not use the appliance in flammable atmospheres (e.g. in the vicinity of combustible gases or spray cans). Explosion and fire hazard!

**⚠ ATTENTION!**

Do not insert any foreign objects into the appliance openings! Risk of injury (electric shock) and damage to the appliance!

**⚠ ATTENTION!**

Place the appliance so that it cannot be touched by accident. Risk of burns!

**⚠ ATTENTION!**

Do not place any items of clothing, towels or similar on the appliance to dry. Overheating and fire hazard!

- The appliance air inlet and outlet openings must not be obstructed in any way!
- The appliance should not be used in areas which are a fire risk, such as garages, stables, or wooden sheds.
- The appliance will cool down gradually after being switched off. The appliances is not suitable for connection to permanent wiring!
- Only connect the appliance to a properly installed socket-outlet with earthing contact.
- The installation of a residual-current-operated protective device with a rated tripping current of maximum 30 mA will offer additional protection.
- Please contact a qualified electrician.
- The socket-outlet must be accessible at all times to enable the mains plug to be disconnected as quickly as possible!
- The appliance is not suitable for animal breeding purposes!
- The instruction leaflet belongs to the appliance and must be kept in a safe place. When changing owners, the leaflet must be surrendered to the new owner!

**i NOTE**

In order to avoid a hazard due to inadvertent resetting of the thermal cut-out, this appliance must not be supplied through an external switching device, such as a timer, or connected to a circuit that is regularly switched on and off by the utility.

- Do not use this heater if it has been dropped.
- Do not use if there are visible signs of damage to the heater.
- Use this heater on a horizontal and stable surface with the feet securely fitted.

**⚠ ATTENTION!**

To reduce the risk of fire, keep textiles, curtains or any other flammable material a minimum distance of 1 m from the air outlet.

**⚠ ATTENTION!**

To avoid danger of suffocation please remove all packaging materials particularly plastic and EPS and keep these away from vulnerable people, children and babies.



---

**⚠ ATTENTION!**

To avoid the risk of accidental strangulation from the supply cord all children and vulnerable people must be supervised when in the vicinity of the product whether it is working or not.

---

**⚠ ATTENTION!**

Risk of fire – Do not use this appliance connected through an extension lead or any external switching device such as a plug in timer or remote control plug in adaptor.

---

**⚠ ATTENTION!**

Do not use this heater in small rooms when they are occupied by persons not capable of leaving the room on their own, unless constant supervision is provided.

---

**i NOTE**

DO NOT use the heater on deep pile carpets or the long hair type of rugs, or less than 750 mm (30") away from any overhanging surface.

---

**i NOTE**

Keep combustible materials such as drapes and other furnishings clear from the front, sides and rear of the heater. Do not use heater to dry your laundry.

---

**2. Packaging**

After unpacking the appliance, check it for transport damage and the contents for completeness! In the event of damage or an incomplete delivery, contact your authorised retailer!

Do not discard the original box! It can be used for storage and dispatch to avoid transport damage!

Dispose of the packaging material in a proper manner! Plastic bags should be kept away from children!

**3. Location**

The appliance should be placed with a minimum distance of **50cm** from flammable objects, walls or other structures! The appliance openings must not be obstructed in any way!

Do not place the appliance on unstable surfaces, where it can tip over!

**4. Power cord**

Only use an approved extension cord that is suitable for the appliance rating!

Position the power cord so that it does not pose a tripping hazard and possibly cause the appliance to be knocked over.

The power cord must not come into contact with hot appliance parts!

Never pull the plug out of the socket at the cord!

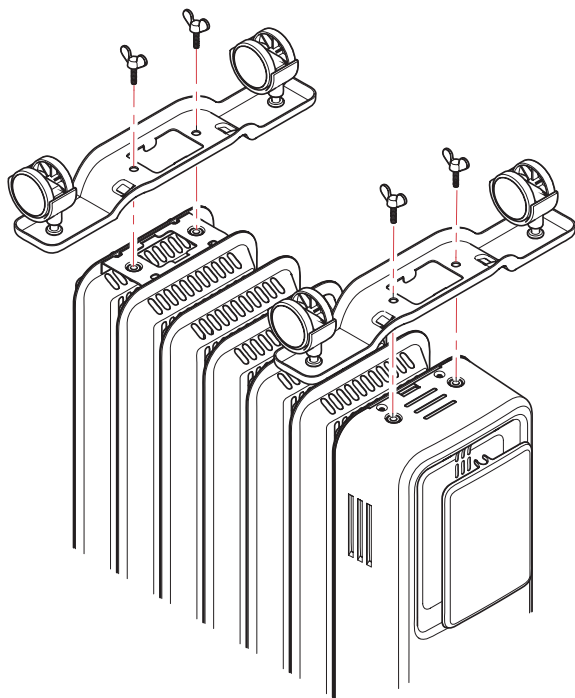
Never move the appliance by pulling at the cord or use the cord for carrying purposes!

Do not coil the cord around the appliance! Do not use the appliance with the cord coiled!

This applies particularly if a cable drum is used.

Do not crush the cord or drag it over sharp edges. Do not place it over heated hotplates or naked flames!

## 5. Fitting castors



- Before using the appliance, the castors must be fitted!
- Carefully place the appliance on the floor with the underside facing upwards. The surface must not be too hard – paint or appliance damage!
- Installing the castors between the outer-most rib on each end of the radiator and its adjacent rib using the wing bolts provided.
- Tighten the wing bolts and carefully turn the radiator back on the castors.

## 6. Operation

To use, insert the plug in to the socket.

### Indicator lamp

The indicator lamp lights up when the heating device is ready for use.

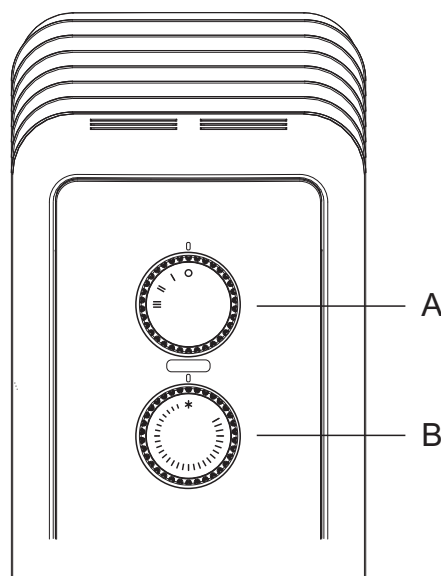
### Selecting the output

The output switch (A) enables you to select three different heat outputs. When set to 0, the device is switched off.

Type	Output Level I	Output Level II	Output Level III
NOCeco 10M	500 W	1000 W	1500 W
NOCeco 15M	600 W	1400 W	2000 W
NOCeco 20M	800 W	1700 W	2500 W

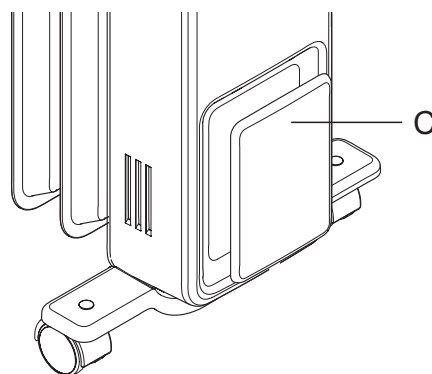
## Thermostat

To achieve a specific room temperature, set the controller knob (B) to the highest value. Operate the appliance at full power until the required room temperature is reached. Set back the thermostatic controller until the appliance switches off with an audible “click”. This temperature will be kept almost constant by the thermostatic control switching on and off automatically. Please note that the appliance can only be switched on when the thermostat setting is higher than the room temperature.



## 7. Winding the cable

When unplugged, the power cable can be wound around the cable holder (C).



## 8. Cleaning

- Switch off the appliance first and disconnect the plug from the socket!
- Clean the housing with a moist cloth, vacuum cleaner or brush.
- Do not use any abrasive or caustic cleaning agents!
- Do not use any flammable cleaning agents e.g. petrol or spirit for cleaning the appliance.
- Never immerse the appliance in water! Danger to life!
- Air inlet and outlet area should be cleaned with a vacuum cleaner regularly.
- If the appliance is not used for extended periods, it must be protected against excessive dust and dirt.

## 9. After sales service

All repairs must be referred to authorised personnel!

See your local dealer. Any tampering with the appliance will invalidate the warranty.

Repairs carried out improperly and by unqualified persons may have serious consequences for the user!

We set traditionally high standards in the quality and durability of our direct heaters. However, defects can not always be completely ruled out. For problems with devices please contact our service hotline.

## 10. Recycling



For electrical products sold within the European Community.

At the end of the electrical products useful life it should not be disposed of with household waste. Please recycle where facilities

exist. Check with your Local Authority or retailer for recycling advice in your country.

## 11. Warranty

This product is supplied with a two-year warranty according to our terms of guarantee.

This product corresponds to Lot 20 of the Eco Design Directive 2009/125/EC for individual room heating devices (directive (EU) 2015/1188).

## 12. Technical Data

Model reference		NOCeco 10M	NOCeco 15M	NOCeco 20M
Nominal voltage		1/N/PE, 230 - 240 V~		
Degree of protection		IP20		
Dimensions (W x H x D)		390 x 630 x 280 mm	480 x 630 x 280 mm	570 x 630 x 280 mm
Weight		7.8 kg	9.5 kg	11.1 kg
Heat output				
Nominal heat output	$P_{nom}$	1.5 kW	2.0 kW	2.5 kW
Minimum heat output (indicative)	$P_{min}$	0.5 kW	0.6 kW	0.8 kW
Maximum continuous heat output	$P_{max, C}$	1.5 kW	2.0 kW	2.5 kW
Auxiliary electricity consumption				
At nominal heat output	$e_{l_{max}}$	0 W	0 W	0 W
At minimum heat output	$e_{l_{min}}$	0 W	0 W	0 W
In standby mode	$e_{l_{SB}}$	0 W	0 W	0 W
Type of control: Mechanical thermostat				

Glen Dimplex Deutschland GmbH  
Am Goldenen Feld 18  
D - 95326 Kulmbach

Tel.: +49 9221 709 700  
Fax.: +49 9221 709 701  
Email: info@gdhv.one

## 1. Informations à l'intention de l'utilisateur

### REMARQUE

Cher client,

Pour votre propre sécurité et afin de garantir le bon usage de l'appareil, veuillez lire attentivement les informations suivantes avant de procéder à la première utilisation. Cette unité est conçue pour un usage domestique normal et ne peut pas être utilisée à des fins commerciales.

### ATTENTION !

Cet appareil peut être utilisé par des enfants âgés de 8 ans et plus et des personnes aux capacités physiques, sensorielles ou intellectuelles réduites ou manquant d'expérience et de connaissances, à condition qu'ils soient surveillés ou aient reçu des consignes quant à l'utilisation de l'appareil en toute sécurité et en comprennent les risques. Les enfants ne doivent pas jouer avec l'appareil. Le nettoyage et l'entretien ne doivent pas être effectués par des enfants sans surveillance.

### ATTENTION !

Éloignez les enfants de moins de 3 ans ou ne les laissez pas sans surveillance.

### ATTENTION !

Les enfants âgés de 3 à 8 ans peuvent allumer ou éteindre l'appareil uniquement si celui-ci est placé ou installé dans la position d'utilisation normale prévue, et s'ils sont supervisés ou s'ils ont reçu les instructions nécessaires concernant l'utilisation en toute sécurité de l'appareil et s'ils comprennent les risques encourus.

### ATTENTION !

Les enfants âgés de 3 à 8 ans ne doivent pas brancher, régler et nettoyer l'appareil, ni procéder à l'entretien.

### ATTENTION !

Certaines parties de ce produit peuvent être très chaudes et provoquer des brûlures. Une attention particulière doit être exercée en la présence d'enfants ou de personnes vulnérables.

### ATTENTION !

Le radiateur ne doit pas être placé en dessous d'un socle de prise de courant.

### ATTENTION !

Si le câble d'alimentation est endommagé, il doit être remplacé par un individu qualifié afin d'éviter tout danger.


### ATTENTION !

Afin d'éviter tout risque de surchauffe, ne couvrez pas le radiateur.

### ATTENTION !

N'utilisez pas l'appareil dans les pièces dotées d'une baignoire, d'une douche ou d'une piscine, ou à proximité de lavabos ou de raccordements de l'eau.

### ATTENTION !

Le radiateur présente le symbole d'avertissement indiquant qu'il ne doit pas être recouvert. 

- L'appareil doit uniquement être utilisé de la manière décrite dans le mode d'emploi. L'utilisation de l'appareil à d'autres fins est interdite. Tout dommage causé par un mauvais usage ou le non-respect des consignes de sécurité exclut toute responsabilité et entraîne l'annulation de la garantie.
- Aucune responsabilité n'est mise en cause en cas de dégât de gel provoqué par une puissance de chauffage insuffisante pour la taille de la pièce, une mauvaise isolation thermique, une mauvaise utilisation ou un cas de force majeure (p. ex., une panne de courant).
- Ne connectez l'appareil qu'à une tension secteur CA, comme spécifié sur la plaque signalétique.
- N'utilisez jamais l'appareil avec les mains mouillées.
- L'appareil doit être installé de manière à ce qu'une personne dans une baignoire, une douche ou tout autre type de récipient rempli d'eau ne puisse atteindre les éléments de commande.
- Il convient de respecter les réglementations du pays approprié concernant l'installation d'équipements électriques dans de telles zones.
- N'exposez pas l'appareil à la pluie ou à un autre type d'humidité. L'appareil n'est pas adapté à un usage extérieur. L'appareil doit uniquement être stocké à l'intérieur.

**⚠ ATTENTION !**

Ne touchez jamais les composants sous tension. Danger de mort !

**⚠ ATTENTION !**

N'utilisez jamais l'appareil si l'appareil ou le câble est endommagé. Risque de blessure !

- Vérifiez régulièrement que le câble d'alimentation n'est pas endommagé.
- Toute réparation inappropriée peut exposer l'utilisateur à un grave danger.
- L'appareil peut uniquement être ouvert et réparé par un personnel qualifié et agréé.

**⚠ ATTENTION !**

Ne stockez pas et n'utilisez pas de matériaux inflammables ou aérosols à proximité de l'appareil lorsque celui-ci est en cours d'utilisation. Risque d'incendie !

**⚠ ATTENTION !**

N'utilisez pas l'appareil au sein d'atmosphères inflammables (p. ex., à proximité de gaz combustibles ou de bombes aérosol). Risque d'explosion et d'incendie !

**⚠ ATTENTION !**

N'insérez aucun objet étranger dans les ouvertures de l'appareil. Risque de blessure (électrocution) et endommagement de l'appareil !

**⚠ ATTENTION !**

Installez l'appareil de manière à ce que personne ne puisse le toucher par accident. Risque de brûlures !

**⚠ ATTENTION !**

Ne placez pas de vêtements, serviettes ou autres objets similaires sur l'appareil pour les sécher. Risque de surchauffe et d'incendie !

- N'obstruez jamais les ouvertures d'entrée et d'évacuation de l'air de l'appareil de quelque manière que ce soit.
- N'utilisez pas l'appareil dans des endroits présentant un risque d'incendie, comme les garages, les écuries ou les abris en bois.
- L'appareil refroidit progressivement après avoir été mis à l'arrêt. L'appareil n'est pas adapté pour être raccordé à un câblage permanent.
- Branchez uniquement l'appareil dans un socle de prise de courant doté d'un contact de mise à la terre.
- L'installation d'un dispositif de protection différentiel à courant résiduel avec un courant de déclenchement nominal de 30 mA maximum offre une protection supplémentaire.
- Veuillez contacter un électricien qualifié.
- Le socle de la prise de courant doit être accessible à tout moment afin que la prise secteur puisse être retirée aussi rapidement que possible.
- Cet appareil n'est pas adapté à des fins d'élevage d'animaux.
- Le livret d'instructions appartient à l'appareil et doit être conservé en lieu sûr. En cas de changement de propriétaire, le livret doit être remis au nouveau propriétaire.

**i REMARQUE**

Afin d'éviter tout risque lié à la réinitialisation accidentelle du coupe-circuit thermique, cet appareil ne doit pas être alimenté par le biais d'un dispositif de commutation externe, comme un minuteur, ou être connecté à un circuit soumis à des connexions et déconnexions régulières.

- N'utilisez pas ce radiateur s'il est tombé.
- N'utilisez pas le radiateur s'il présente de signes visibles de dommages.
- Posez ce radiateur sur une surface horizontale et stable avec les pieds correctement mis en place.

**⚠ ATTENTION !**

Afin de limiter le risque d'incendie, conservez les textiles, rideaux ou autres matériaux inflammables à une distance minimale d'un mètre de l'évacuation de l'air.

**⚠ ATTENTION !**

Afin d'éviter tout risque d'étouffement, veuillez retirer tous les éléments d'emballage, plus particulièrement le plastique et le PSE, et tenez-les à l'écart des personnes vulnérables, enfants et nourrissons.

**⚠ ATTENTION !**

Afin d'éviter tout risque d'étranglement accidentel avec le câble d'alimentation, surveillez tous les enfants et toutes les personnes vulnérables à proximité du produit, qu'il soit en cours d'utilisation ou non.

**⚠ ATTENTION !**

Risque d'incendie – N'utilisez pas cet appareil s'il est raccordé par le biais d'un câble de rallonge ou d'un dispositif de commutation externe, tel qu'un minuteur enfichable ou un adaptateur enfichable de télécommande.

**⚠ ATTENTION !**

N'utilisez pas ce radiateur dans une petite pièce si celle-ci est occupée par des individus ne pouvant pas la quitter la pièce par leurs propres moyens, sauf si une surveillance permanente est fournie.

**i REMARQUE**

N'UTILISEZ PAS le radiateur sur des tapis épais ou des moquettes à poils longs, ou à moins de 750 mm (30") de toute surface en surplomb.

**i REMARQUE**

Vérifiez que l'avant, les côtés et l'arrière du radiateur ne sont pas obstrués par des matériaux combustibles, tels que des rideaux ou d'autres tissus. N'utilisez pas le radiateur pour faire sécher votre linge.

**2. Emballage**

Après avoir déballé l'appareil, vérifiez la présence de tous les éléments et contrôlez les dommages dus au transport. En cas de dommage ou de livraison incomplète, contactez votre revendeur agréé.

Ne jetez pas la boîte d'origine. Elle peut être utilisée à des fins de stockage et d'expédition, afin d'éviter les dommages dus au transport.

Éliminez les éléments d'emballage de manière appropriée. Conservez les sacs en plastique à distance des enfants.

**3. Emplacement**

L'appareil doit être positionné à une distance minimale de **50 cm** des objets inflammables, murs et autres structures. N'obstruez jamais les ouvertures de l'appareil de quelque manière que ce soit.

Ne placez pas l'appareil sur des surfaces instables desquelles il peut basculer.

**4. Câble d'alimentation**

Utilisez uniquement une rallonge approuvée, adaptée à la puissance de l'appareil.

Placez le câble d'alimentation de manière à ce qu'il n'entraîne pas un risque de trébuchement et provoque éventuellement le basculement de l'appareil.

Le câble d'alimentation ne doit pas entrer en contact avec les pièces chaudes de l'appareil.

Ne débranchez jamais la fiche de la prise de courant en tirant sur le câble.

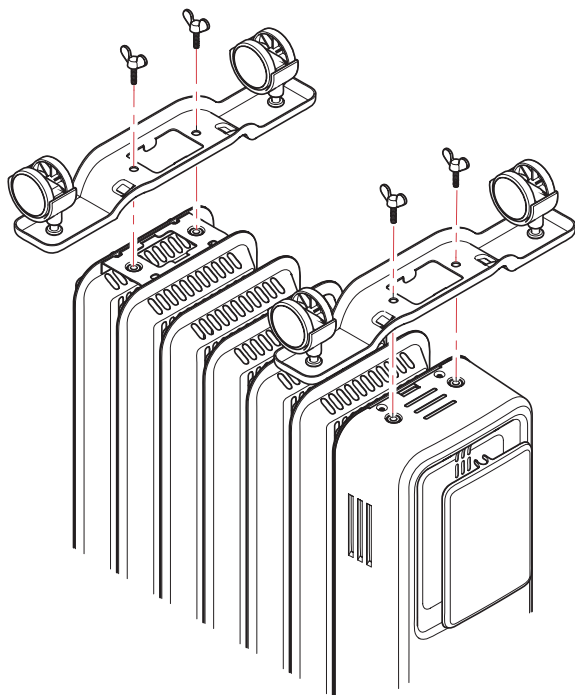
Ne déplacez jamais l'appareil en tirant sur le câble et n'utilisez pas le câble pour transporter l'appareil.

N'enroulez pas le câble autour de l'appareil. N'utilisez pas l'appareil lorsque le câble est enroulé.

Cette instruction s'applique tout particulièrement si vous utilisez un enrouleur de câble.

N'écrasez pas le câble et ne le déplacez pas sur un bord tranchant. Ne le placez pas au-dessus de plaques de cuisson chauffées ou de flammes nues.

## 5. Roulettes de fixation



- Avant d'utiliser l'appareil, les roulettes doivent être fixées.
- Placez soigneusement l'appareil sur le sol, la partie inférieure vers le haut. La surface du sol ne doit pas être trop dure. Dommages à la peinture ou à l'appareil !
- Au moyen des vis à oreilles fournies, montez les roulettes entre la nervure la plus à l'extérieur, à chaque extrémité du radiateur, et la nervure adjacente.
- Serrez les vis à oreilles et retournez avec précaution le radiateur sur ses roulettes.

## 6. Fonctionnement

Pour utiliser l'appareil, insérez la fiche dans la prise de courant.

### Témoin lumineux

Le témoin lumineux s'allume lorsque l'appareil de chauffage est prêt à être utilisé.

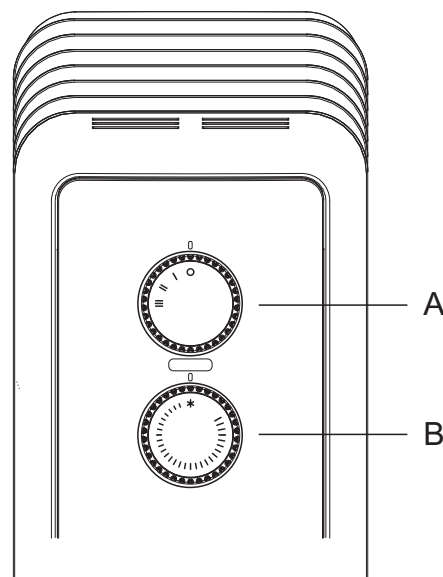
### Sélection de la sortie

Le commutateur de sortie (A) vous permet de sélectionner trois différentes puissances calorifiques. Lorsque le commutateur est réglé sur 0, l'appareil est à l'arrêt.

Type	Sortie Niveau I	Sortie Niveau II	Sortie Niveau III
NOCeco 10M	500 W	1 000 W	1 500 W
NOCeco 15M	600 W	1 400 W	2 000 W
NOCeco 20M	800 W	1 700 W	2 500 W

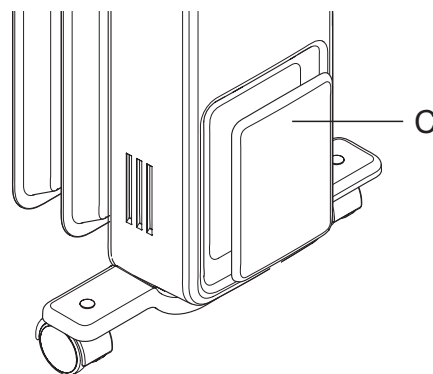
## Thermostat

Afin d'atteindre une température ambiante spécifique, réglez la molette de réglage (B) sur la valeur la plus élevée. Faites fonctionner l'appareil à pleine puissance jusqu'à atteindre la température ambiante requise. Réglez l'unité de régulation thermostatique jusqu'à ce que l'appareil s'éteigne en émettant un clic audible. Cette température sera conservée de manière presque constante grâce à l'activation et la désactivation automatiques de l'unité de régulation thermostatique. Veuillez remarquer que l'appareil peut uniquement être allumé lorsque la valeur réglée sur le thermostat est supérieure à la température ambiante.



## 7. Bobinage du câble

Lorsqu'il est débranché, le câble d'alimentation peut être enroulé autour du support de câble (C).



## 8. Nettoyage

- Mettez d'abord l'appareil à l'arrêt et débranchez la fiche de la prise de courant.
- Nettoyez le boîtier au moyen d'un chiffon humide, d'un aspirateur ou d'une brosse.
- N'utilisez pas d'agents de nettoyage abrasifs ou caustiques.
- N'utilisez pas d'agents de nettoyage inflammables, comme l'essence ou l'alcool, afin de nettoyer l'appareil.
- N'immergez jamais l'appareil dans l'eau. Danger de mort !
- Les entrées et évacuations de l'air doivent être nettoyées régulièrement au moyen d'un aspirateur.
- Si l'appareil n'est pas utilisé pendant une durée prolongée, celui-ci doit être protégé contre les poussières et saletés excessives.

## 9. SAV

Toutes les réparations doivent être réalisées par un personnel agréé.

Contactez votre revendeur local. Toute modification apportée à l'appareil entraîne l'annulation de la garantie.

Les réparations mal réalisées ou effectuées par des individus non qualifiés peuvent entraîner de graves conséquences pour l'utilisateur.

Nous veillons à définir des normes élevées en matière de qualité et de durabilité de nos appareils à chaleur vive. Cependant, il est impossible d'exclure totalement d'éventuels défauts. En cas de problème avec votre appareil, veuillez contacter notre ligne d'assistance téléphonique.

## 10. Recyclage



Pour les produits électriques vendus au sein de la Communauté européenne.

À la fin de sa vie utile, ne mettez pas au rebut ce produit électrique avec les déchets ménagers. Veuillez recycler les produits dans des installations appropriées. Consultez les autorités locales ou votre revendeur pour bénéficier de conseils en matière de recyclage dans votre pays.

## 11. Garantie

Ce produit est accompagné d'une garantie de deux ans, conformément à nos conditions de garantie.

Ce produit correspond au Lot 20 de la Directive d'éco-conception 2009/125/CE pour les appareils de chauffage individuels (directive (UE) 2015/1188).

## 12. Données techniques

Référence du modèle		NOCeco 10M	NOCeco 15M	NOCeco 20M
Tension nominale		1/N/PE, 230-240 V~		
Degré de protection		IP20		
Dimensions (l x H x P)		390 x 630 x 280 mm	480 x 630 x 280 mm	570 x 630 x 280 mm
Poids		7,8 kg	9,5 kg	11,1 kg
Puissance calorifique				
Puissance de chauffe nominale	$P_{nom}$	1,5 kW	2,0 kW	2,5 kW
Puissance calorifique minimale (indicative)	$P_{min}$	0,5 kW	0,6 kW	0,8 kW
Puissance calorifique maximale continue	$P_{max,C}$	1,5 kW	2,0 kW	2,5 kW
Consommation électrique auxiliaire				
À puissance de chauffe nominale	$e_{l,max}$	0 W	0 W	0 W
À puissance calorifique minimale	$e_{l,min}$	0 W	0 W	0 W
En mode veille	$e_{l,SB}$	0 W	0 W	0 W
Type de commande : thermostat mécanique				

Glen Dimplex Deutschland GmbH  
Am Goldenen Feld 18  
D – 95326 Kulmbach

Tél. : +49 9221 709 700  
Fax : +49 9221 709 701  
E-mail : info@gdhv.one



## 1. Informatie voor de gebruiker

### VERWIJZING

Geachte klant,  
Lees volgende opmerkingen vóór de inbedrijfstelling aandachtig door. Ze geven belangrijke informatie voor uw veiligheid en het gebruik van het toestel. Het toestel is uitsluitend bestemd voor het normale huishoudelijke gebruik en niet voor het commerciële gebruik.

### ATTENTIE!

Dit toestel kan worden gebruikt door kinderen van 8 jaar en ouder en door personen met verminderde fysieke, sensorische of mentale vermogens of gebrek aan ervaring en kennis, als zij onder toezicht staan of zijn geïnstrueerd in het veilige gebruik van het toestel en de gevaren begrijpen die eruit voortvloeien! Kinderen mogen niet met het toestel spelen. Reiniging en onderhoud mogen niet worden uitgevoerd door kinderen die niet onder toezicht staan!

### ATTENTIE!

Kinderen jonger dan 3 jaar moeten ervan worden weggehouden, tenzij zij voortdurend in de gaten worden gehouden.

### ATTENTIE!

Kinderen tussen 3 en 8 jaar mogen het toestel in- en uitschakelen als ze onder toezicht staan of geïnstrueerd zijn in het veilige gebruik van het toestel en de gevaren hebben begrepen die eruit voortvloeien, mits het toestel in zijn normale gebruiksstand is geplaatst of geïnstalleerd!

### ATTENTIE!

Kinderen tussen 3 jaar en 8 jaar mogen de stekker niet in het stopcontact steken, het apparaat niet afregelen, het apparaat niet reinigen en/of het onderhoud door de gebruiker niet uitvoeren!

### ATTENTIE!

Sommige delen van het toestel kunnen zeer heet worden en brandwonden veroorzaken. Extra voorzichtigheid is geboden wanneer er kinderen of kwetsbare personen aanwezig zijn!

### ATTENTIE!

Het apparaat mag niet onder een wandcontactdoos worden opgesteld!

### ATTENTIE!

Als het netsnoer beschadigd is, moet het door de fabrikant of diens service of een vergelijkbaar gekwalificeerde persoon worden vervangen om gevarenbronnen weg te nemen!

### ATTENTIE!

Om oververhitting te voorkomen mag het verwarmingstoestel niet worden afgedekt!

### ATTENTIE!

Gebruik het toestel niet in ruimtes met een bad, douche of zwembad, of in de buurt van wastafels of wateraansluitingen!

### ATTENTIE!

Het verwarmingstoestel is voorzien van een symbool dat aangeeft dat het toestel niet bedekt mag worden!



### ATTENTIE!

Het toestel moet zodanig worden geplaatst dat de bedieningspanelen niet door personen kunnen worden aangeraakt die zich in het bad, de douche of in een met water gevulde bak bevinden!

### ATTENTIE!

Onder spanning staande delen nooit aanraken. Levensgevaar!

- Neem de nationale voorschriften m.b.t. veiligheidszones in de badkamer in acht!
- Toestel niet aan regen of ander vocht blootstellen!

- Het toestel is niet geschikt voor het gebruik in de openlucht. Het toestel mag alleen in het huis worden bewaard en gebruikt!
- Het apparaat mag alleen worden gebruikt zoals beschreven in de bedieningshandleiding! Elk ander gebruik is niet toegestaan! Bij schade door een verkeerde bediening, verkeerd gebruik of het niet-naleven van de veiligheidsvoorschriften vervalt elke aansprakelijkheid en garantie!
- Voor vorstschade die wordt veroorzaakt door een voor de ruimte te groot verwarmingsvermogen, slechte warmte-isolatie van de ruimte, verkeerde bediening of overmacht (bijv. stroomuitval) kunnen we niet aansprakelijk worden gesteld.
- Sluit het apparaat uitsluitend aan op wisselstroomspanning volgens het typeplaatje! Controleer het netsnoer regelmatig op beschadigde plekken!
- Door ondeskundige reparaties kunnen grote gevaren voor de gebruiker ontstaan!
- Reparaties en ingrepen in het toestel zijn uitsluitend door geautoriseerd vakpersoneel toegestaan!

#### **⚠ ATTENTIE!**

Stel het apparaat nooit in bedrijf als het apparaat of het netsnoer beschadigd is.  
Letselgevaar!

#### **⚠ ATTENTIE!**

Geen licht ontvlambare stoffen of sprays in de omgeving van het toestel in werking bewaren of gebruiken. Brandgevaar!

#### **⚠ ATTENTIE!**

Geen kledingstukken, handdoeken of dergelijke voor het drogen boven het toestel hangen. Brandgevaar door oververhitting!

#### **⚠ ATTENTIE!**

Geen vreemde voorwerpen in de toestelopeningen steken! Letselgevaar (elektrische schok) en beschadigingen aan het toestel!

- Toestel niet in garages of vuurgevaarlijke ruimtes, zoals stallingen, houten schuren enz. in gebruik nemen.
- Plaats het toestel zodanig dat het toevallig aanraken uitgesloten is. Gevaar voor brandwonden!
- Na het uitschakelen koelt het toestel eerst geleidelijk af.
- Het toestel is niet geschikt voor het aansluiten op vast aangesloten leidingen!
- Sluit het toestel alleen op een reglementair geïnstalleerd geaard stopcontact aan. De installatie van een aardlekschakelaar met een uitschakelstroom van 30 mA biedt extra bescherming. Neem contact op met een elektro-installateur!
- Het stopcontact moet altijd toegankelijk zijn om het snel verwijderen van de stekker mogelijk te maken.
- Het toestel is niet geschikt voor het gebruik in de dierenfokkerij of voor het houden van dieren!
- De gebruiksaanwijzing behoort bij het toestel en moet zorgvuldig worden bewaard! Bij verandering van eigenaar moet de handleiding worden meegegeven!

#### **i VERWIJZING**

Om het per ongeluk resetten van de temperatuurgrenzer te vermijden, mag het apparaat niet via een externe schakelinrichting of via een stroomkring, die in- en uitgeschakeld wordt, worden gebruikt.

- Het apparaat niet gebruiken als het gevallen is.
- Bij zichtbare beschadigingen het apparaat niet meer gebruiken.
- Het apparaat op een effen ondergrond met voetstukken gebruiken.

#### **⚠ ATTENTIE!**

Om brandrisico te vermijden, textiel, gordijnen of andere brandbare materialen op minstens 1 m afstand houden.

#### **⚠ ATTENTIE!**

Alle verpakkingsmaterialen vanwege het verstikkingsgevaar verwijderen. Vooral kunststofzakken moeten uit de buurt van baby's, kleine kinderen en personen met een beperking worden gehouden.

#### **⚠ ATTENTIE!**

Om gevaar door wurging te vermijden, moeten kinderen en personen met een beperking in het oog worden gehouden als ze zich in de omgeving van het product bevinden.

**⚠ ATTENTIE!**

Brandgevaar! Het apparaat niet op verlengsnoeren of verdeeldozen aansluiten of op externe schakelinrichtingen, zoals schakelklokken of radiogestuurde contactdozen.

**⚠ ATTENTIE!**

Het verwarmingstoestel niet in kleine ruimtes gebruiken waarin zich personen bevinden die niet in staat zijn om de ruimte zelfstandig te verlaten, tenzij deze personen permanent in het oog worden gehouden.

**i VERWIJZING**

Het toestel NIET op langpolige tapijten gebruiken. De afstand tot andere voorwerpen moet minstens 750 mm bedragen.

**i VERWIJZING**

Ontvlambare voorwerpen zoals gordijnen en ander textiel uit de omgeving van het toestel houden. Het toestel niet gebruiken voor het drogen van wasgoed.

**2. Verpakking**

Het toestel na het uitpakken op transportschade en de leveringsomvang op volledigheid controleren! Bij schade of onvolledige levering contact opnemen met uw vakhandelaar of de service!

Verpakkingsmateriaal reglementair afvoeren! Plastic tassen kunnen voor kinderen levensgevaarlijk speelgoed worden!

**3. Locatie**

De afstand tussen toestel en brandbare voorwerpen (bijv. gordijnen), muren of andere constructies moet minstens 50 cm bedragen.

Toestel niet op instabiele vlakken (bijv. een bed) plaatsen, omdat het op die manier kan omkantelen!

**4. Netsnoer**

Gebruik alleen voor de vermogensopname geschikte, gekeurde verlengsnoeren!

Zorg ervoor dat niemand over het netsnoer kan struikelen en zo het toestel kan doen omvallen.

Netsnoer mag niet met hete delen van het toestel in aanraking komen!

Stekker nooit aan het snoer uit het stopcontact trekken!

Toestel nooit bewegen door aan het snoer te trekken en snoer nooit gebruiken om het toestel te dragen!

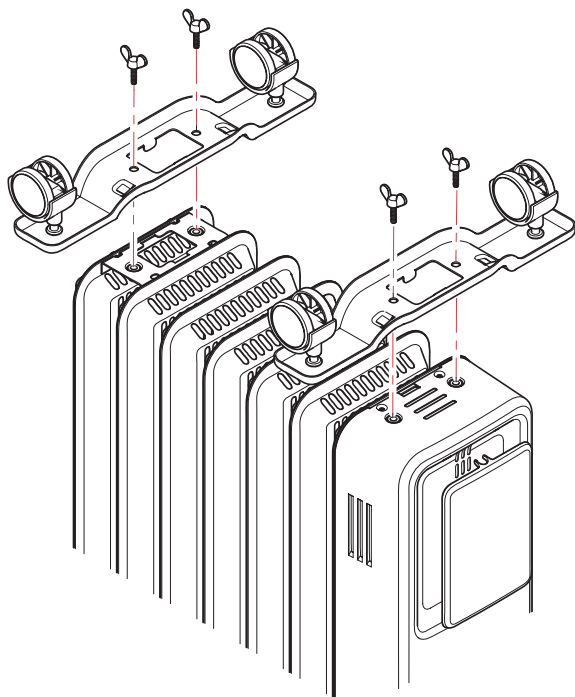
Snoer niet inklemmen of over scherpe randen trekken.

Snoer niet over hete fornuisplaten of open vuur leggen!

Snoer niet rond het toestel wikkelen!

Toestel niet met opgewikkeld snoer gebruiken! Dit geldt in het bijzonder bij het gebruik van een kabelhaspel.

## 5. Montage van de wielen



- Vóór de inbedrijfstelling van het toestel moeten de loopwielen absoluut volledig worden gemonteerd!
- Plaats het toestel voorzichtig, met de onderzijde naar boven, op de grond. De ondergrond mag niet te hard zijn, gevaar voor lakschade en schade aan het toestel!
- Monteer de wielen aan beide zijden telkens tussen de buitenste en de daaropvolgende rib.
- Draai de vleugelmoeren stevig vast en plaats de radiator voorzichtig weer op de loopwielen.

## 6. Bedrijf

Voor de inbedrijfstelling de stekker in het stopcontact steken.

### Controlelampje

Het indicatielampje brandt als het verwarmingstoestel gebruiksklaar is.

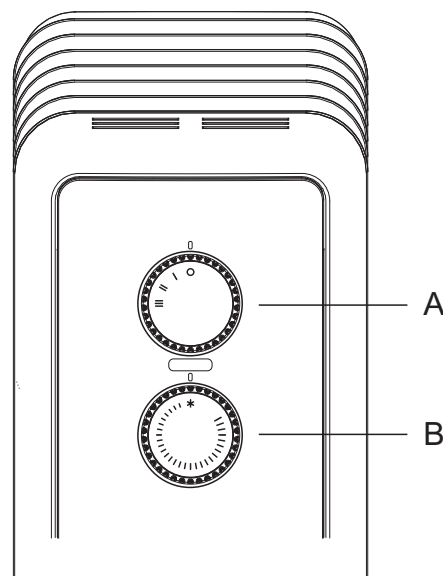
### Vermogen kiezen

Met de vermogensschakelaar (A) kunnen drie verschillende verwarmingsvermogens worden gekozen. In de stand 0 is het toestel uitgeschakeld.

Type	Vermogen Stand I	Vermogen Stand II	Vermogen Stand III
NOCeco 10M	500 W	1000 W	1500 W
NOCeco 15M	600 W	1400 W	2000 W
NOCeco 20M	800 W	1700 W	2500 W

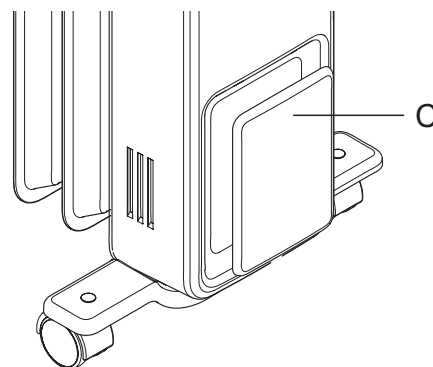
## Thermostaat

Om een bepaalde kamertemperatuur te verkrijgen, de regelaarknop (B) op maximumwaarde zetten. Het toestel met maximaal vermogen gebruiken tot de gewenste kamertemperatuur is bereikt. Regelaar terugdraaien tot het toestel met een "klik" uitschakelt. Door het automatisch in- en uitschakelen van het toestel wordt de zo ingestelde temperatuur bijna behouden. Houd er rekening mee dat het toestel alleen kan worden ingeschakeld als de thermostaatinstelling hoger is dan de kamertemperatuur.



## 7. Kabelopwikkeling

In uitgetrokken toestand kan het netsnoer aan de kabelhouder (C) worden opgewikkeld.



## 8. Reiniging

- Eerst het toestel uitschakelen en de stekker uit het stopcontact trekken!
- Behuizing met een vochtige doek, stofzuiger of stofkwas reinigen
- Geen schurende of bijtende reinigingsmiddelen gebruiken!
- Gebruik voor het reinigen van het toestel nooit licht ontvlambare reinigingsmiddelen, zoals bijv. spiritus of benzine.
- Als u het toestel langere tijd niet gebruikt, dient u het tegen overmatig stof en vuil te beschermen.
- Luchtopeningen regelmatig met een stofzuiger reinigen.

## 9. Service

Reparaties en ingrepen in het toestel zijn uitsluitend door geautoriseerd vakpersoneel toegestaan!

Ondeskundige ingrepen leiden tot het verlies van de garantie.

Door ondeskundige reparaties kunnen grote gevaren voor de gebruiker ontstaan!

Als u een beroep dient te doen op de service, neem dan contact op met uw elektrovakhandelaar of met de centrale servicehotline van Glen Dimplex Deutschland GmbH.

## 10. Recycling



Voor elektrische toestellen die in de Europese Gemeenschap werden verkocht. Kapotte elektrische toestellen mogen niet met het gewone huisvuil worden afgevoerd.

Indien mogelijk dienden ze te worden gerecycled. Informatie over de recycling in uw land krijgt u bij de plaatselijke overheden of bij uw dealer.

## 11. Garantie

Wij geven op dit product 2 jaar garantie volgens onze garantievoorwaarden.

Dit product is conform lot 20 van de Ecodesign-richtlijn 2009/125/EG voor toestellen voor lokale ruimteverwarming (verordening (EU) 2015/1188).

## 12. Technische gegevens

Type toestel		NOCeco 10M	NOCeco 15M	NOCeco 20M
Nominale spanning		1/N/PE, 230 - 240 V~		
Beschermingsgraad		IP20		
Afmetingen (B x H x D)		390 x 630 x 280 mm	480 x 630 x 280 mm	570 x 630 x 280 mm
Gewicht		7,8 kg	9,5 kg	11,1 kg
Warmtevermogen				
Nominaal warmtevermogen	$P_{nom}$	1,5 kW	2,0 kW	2,5 kW
Minimaal warmtevermogen (richtwaarde)	$P_{min}$	0,5 kW	0,6 kW	0,8 kW
Maximaal continu warmtevermogen	$P_{max, C}$	1,0 kW	1,4 kW	1,7 kW
Eigen verbruik				
Bij nominaal warmtevermogen	$e_{l, max}$	0 W	0 W	0 W
Bij minimaal warmtevermogen	$e_{l, min}$	0 W	0 W	0 W
In stand-bymodus	$e_{l, SB}$	0 W	0 W	0 W
Regelorgaan voor warmteafgifte: Mechanische thermostaat				

Glen Dimplex Deutschland GmbH  
Am Goldenen Feld 18  
D - 95326 Kulmbach

Tel.: +49 9221 709 700  
Fax.: +49 9221 709 701  
E-mail: info@gdhv.one

## 1. Informacja dla użytkownika

### WSKAZOWKA

Szanowny Kliencie!

Prosimy o uważne przeczytanie poniższych informacji przed pierwszym użyciem urządzenia dla własnego bezpieczeństwa i w celu zapewnienia prawidłowego użytkownika. Urządzenie jest przeznaczone do normalnego użytku domowego, a nie do użytku komercyjnego.

### UWAGA!

Urządzenie może być używane przez dzieci, które ukończyły 8 rok życia oraz osoby o ograniczonych zdolnościach fizycznych, sensorycznych lub umysłowych, a także osoby, które nie posiadają doświadczenia lub wiedzy, jeżeli używają urządzenia pod nadzorem innych lub otrzymały instrukcje dotyczące bezpiecznego korzystania z urządzenia i rozumieją związane z tym zagrożenia. Nie należy dopuścić, aby dzieci bawiły się urządzeniem. Czyszczenie i konserwacja nie mogą być wykonywane przez dzieci bez nadzoru!

### UWAGA!

Dzieci poniżej 3 lat nie powinny zbliżać się do urządzenia, chyba że są pod stałym nadzorem.

### UWAGA!

Dzieci w wieku od 3 do 8 lat mogą włączać i wyłączać urządzenie tylko wtedy, gdy zostało ono ustawione lub zainstalowane w przewidzianym dla niego normalnym położeniu roboczym i gdy dzieci są pod nadzorem lub otrzymały instrukcje dotyczące bezpiecznego korzystania z urządzenia oraz zrozumiały związane z tym zagrożenia.

### UWAGA!

Dzieciom w wieku od 3 do 8 lat nie wolno podłączać, regulować i czyścić urządzenia ani przeprowadzać czynności konserwacyjnych!

### UWAGA!

Niektóre części tego produktu mogą być bardzo gorące i powodować oparzenia! Szczególną uwagę należy zwrócić tam, gdzie przebywają dzieci i osoby najbardziej narażone.

### UWAGA!

Grzejnik nie może być umieszczony pod gniazdem elektrycznym!

### UWAGA!

Jeśli przewód zasilający jest uszkodzony, musi zostać wymieniony przez wykwalifikowaną osobę, aby uniknąć zagrożenia.

### UWAGA!

Aby uniknąć przegrzania, nie należy przykrywać grzejnika!

### UWAGA!

Nie używać urządzenia w pomieszczeniach z wanną, prysznicem lub basenem oraz w pobliżu umywalek lub przyłączy wodnych!

### UWAGA!

Na grzejniku umieszczono symbol ostrzegawczy informujący, że nie wolno go przykrywać.



- Urządzenie może być użytkowane wyłącznie w sposób opisany w instrukcji obsługi. Użycie do innych celów jest zabronione! Wszelkie szkody powstałe w wyniku nieprawidłowego użytkownika i nieprzestrzegania instrukcji bezpieczeństwa powodują wykluczenie odpowiedzialności i unieważnienie gwarancji.
- Wyklucza się wszelką odpowiedzialność za szkody spowodowane przez mróz, które powstały w wyniku niewystarczającej mocy grzewczej w stosunku do wielkości pomieszczenia, złej izolacji cieplnej pomieszczenia, nieprawidłowego użytkownika lub działania siły wyższej (np. awarii zasilania).
- Urządzenie podłączać tylko do sieci prądu przemiennego zgodnie z danymi podanymi na tabliczce znamionowej.
- Nigdy nie obsługiwać urządzenia mokrymi rękami!
- Urządzenie musi być umieszczone w taki sposób, aby elementy sterowania nie mogły być dotykane przez osoby przebywające w wannie, pod prysznicem lub w innym zbiorniku wypełnionym wodą.
- Należy przestrzegać obowiązujących w danym kraju przepisów dotyczących instalacji urządzeń elektrycznych w takich miejscach.
- Nie wystawiać urządzenia na działanie deszczu lub wilgoci. Urządzenie nie jest przeznaczone do użytku zewnętrznego. Urządzenie może być przechowywane wyłącznie w pomieszczeniach zamkniętych.

**⚠ UWAGA!**

Nigdy nie dotykać części pod napięciem! Zagrożenie życia!

**⚠ UWAGA!**

Nigdy nie używać, jeśli urządzenie lub przewód zasilający są uszkodzone. Ryzyko obrażeń!

- Regularnie sprawdzać przewód zasilający pod kątem uszkodzeń.
- Nieprawidłowo wykonane naprawy mogą narazić użytkownika na znaczne niebezpieczeństwo.
- Urządzenie może być otwierane i naprawiane wyłącznie przez autoryzowany, wykwalifikowany personel.

**⚠ UWAGA!**

Nie przechowywać ani nie korzystać z żadnych łatwopalnych materiałów lub sprejów w pobliżu urządzenia, gdy jest ono używane. Zagrożenie pożarem!

**⚠ UWAGA!**

Nie używać urządzenia w otoczeniu łatwopalnym (np. w pobliżu gazów palnych lub pojemników z aerozolem). Zagrożenie eksplozją i pożarem!

**⚠ UWAGA!**

Nie wkładać żadnych przedmiotów do otworów w urządzeniu! Ryzyko obrażeń (porażenie prądem elektrycznym) i uszkodzenia urządzenia!

**⚠ UWAGA!**

Usytuować urządzenie tak, aby nie mogło zostać przypadkowo dotknięte. Ryzyko poparzeń!

**⚠ UWAGA!**

Nie umieszczać żadnych elementów odzieży, ręczników itp. na urządzeniu w celu wysuszenia. Zagrożenie przegrzaniem i pożarem!

- Otwory wlotu i wylotu powietrza urządzenia nie mogą być w żaden sposób zatkane.
- Urządzenie nie powinno być używane w miejscach, które stanowią zagrożenie pożarowe, takich jak garaże, stajnie lub drewniane szopy.
- Po wyłączeniu urządzenie będzie stopniowo stygło. Urządzenie nie nadaje się do podłączenia na stałe.
- Urządzenie podłączać tylko do prawidłowo zainstalowanego gniazda ze stykiem uziemiającym.
- Dodatkową ochronę zapewni instalacja urządzenia ochronnego różnicowoprądowego o znamionowym prądzie zadziałania wynoszącym maksymalnie 30 mA.
- Należy skontaktować się z wykwalifikowanym elektrykiem.
- Należy zapewnić stały dostęp do gniazda, aby można było jak najszybciej odłączyć wtyczkę zasilania.
- Urządzenie nie nadaje się do celów hodowli zwierząt.
- Ulotka z instrukcją obsługi stanowi część urządzenia i musi być przechowywana w bezpiecznym miejscu. Przy zmianie właściciela ulotka musi zostać przekazana nowemu właścicielowi.

**i WSKAZOWKA**

Aby uniknąć niebezpieczeństwa związanego z niezamierzonym zresetowaniem wyłącznika termicznego, urządzenie nie może być zasilane przez zewnętrzne urządzenie przełączające, takie jak zegar sterujący, lub podłączone do obwodu, który jest regularnie włączany i wyłączany przez dostawcę energii.

- Nie należy używać grzejnika, jeżeli został upuszczony.
- Nie używać w przypadku widocznych oznak uszkodzenia grzejnika.
- Grzejnik należy eksploatować na poziomej i stabilnej powierzchni z bezpiecznie zamocowanymi nóżkami.

**⚠ UWAGA!**

Aby zmniejszyć ryzyko pożaru, należy trzymać tekstylia, zasłony lub inne materiały łatwopalne w odległości co najmniej 1 m od wdmuchu.

**⚠ UWAGA!**

Aby uniknąć niebezpieczeństwa uduszenia, należy usunąć wszystkie materiały opakowaniowe, w szczególności plastik i styropian, oraz trzymać je z dala od osób narażonych, dzieci i niemowląt.

**⚠ UWAGA!**

Aby uniknąć ryzyka przypadkowego uduszenia się przewodem zasilającym, wszystkie dzieci i osoby narażone muszą być nadzorowane, gdy znajdują się w pobliżu produktu, niezależnie od tego, czy jest on sprawny, czy nie.

**⚠ UWAGA!**

Ryzyko pożaru! Nie używać tego urządzenia podłączonego za pomocą przedłużacza lub jakiegokolwiek zewnętrznego urządzenia przełączającego, takiego jak włącznik czasowy lub adapter wtykowy zdalnego sterowania. Wszystkie urządzenia grzewcze pobierają prąd o dużym natężeniu z sieci. Wszelkie słabe punkty w konstrukcji, połączeniach lub komponentach tych urządzeń mogą łatwo doprowadzić do przegrzania miejsc połączeń, powodując stopienie, zniekształcenie, a nawet ryzyko pożaru.

**⚠ UWAGA!**

Nie należy używać tego grzejnika w małych pomieszczeniach, jeżeli są one zajmowane przez osoby, które nie są w stanie samodzielnie opuścić pomieszczenia, chyba że zapewniony jest stały nadzór.

**i WSKAZOWKA**

NIE WOLNO używać grzejnika na dywanach o głębokim runie, dywanach z długim włosiem lub w odległości mniejszej niż 750 mm od każdego nawisu.

**i WSKAZOWKA**

Trzymać materiały palne, takie jak zasłony i inne meble z dala od przodu, boków i tyłu urządzenia grzewczego. Nie używać grzejnika do suszenia prania.

**2. Opakowanie**

Po rozpakowaniu urządzenia należy sprawdzić je pod kątem uszkodzeń transportowych i kompletnej zawartości. W przypadku uszkodzenia lub niekompletnej dostawy należy skontaktować się z autoryzowanym sprzedawcą.

Nie wyrzucać oryginalnego opakowania. Można je wykorzystać do przechowywania i wysyłki, aby uniknąć szkód transportowych.

Materiał opakowaniowy należy zutylizować w odpowiedni sposób. Plastikowe torby należy trzymać z dala od dzieci.

**3. Lokalizacja**

Urządzenie należy ustawić w odległości co najmniej **50 cm** od łatwopalnych przedmiotów, ścian lub innych konstrukcji. Otwory urządzenia nie mogą być w żaden sposób zasłonięte.

Nie stawiać urządzenia na niestabilnych powierzchniach, gdzie może dojść do jego przewrócenia.

**4. Przewód zasilający**

Używać tylko sprawdzonych przedłużaczy dostosowanych do znamionowego poboru mocy przez urządzenie.

Umieścić przewód zasilający w taki sposób, aby nie stwarzał zagrożenia potknięcia się i zapobiegał przewróceniu się urządzenia.

Przewód zasilający nie może stykać się z gorącymi częściami urządzenia!

Nigdy nie wyciągać wtyczki z gniazda, ciągnąc za przewód!

Nigdy nie przesuwaj urządzenia, ciągnąc za przewód, ani nie używać przewodu do przenoszenia.

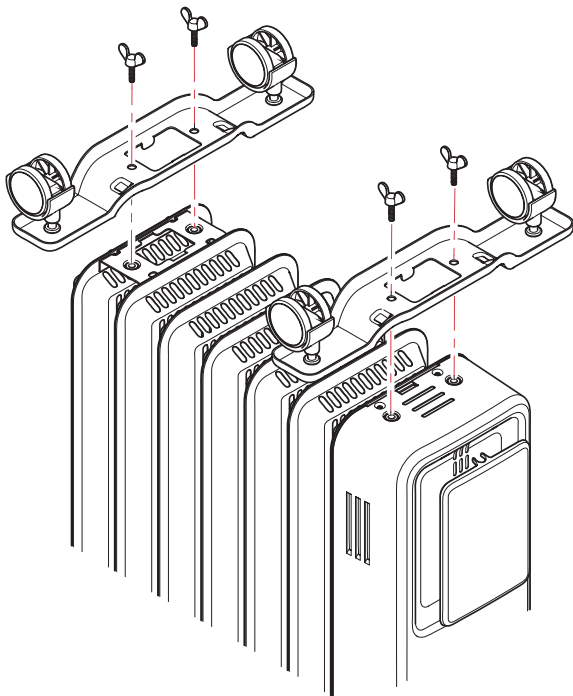
Nie należy zawijać przewodu wokół urządzenia. Nie używać urządzenia ze zwiniętym przewodem.

Dotyczy to szczególnie sytuacji, gdy stosowany jest bęben kablowy.

Nie należy zgniatać przewodu ani przeciągać go przez ostre krawędzie. Nie stawiać nad rozgrzanymi płytami grzewczymi lub nieosłoniętym płomieniem!



## 5. Montaż kółek



- Przed użyciem urządzenia należy zamontować kółka.
- Ostrożnie postawić urządzenie na podłodze spodem do góry. Podłoga nie może być zbyt twarda – możliwość uszkodzenia lakieru lub urządzenia.
- Zamontować kółka pomiędzy najbardziej wysuniętym na zewnątrz żebrzem na każdym końcu grzejnika i sąsiednim żebrzem za pomocą dostarczonych śrub skrzydełkowych.
- Dokręcić śruby skrzydełkowe i ostrożnie postawić grzejnik ponownie na kółkach.

## 6. Działanie

W celu użycia urządzenia należy włożyć wtyczkę do gniazda.

### Lampka sygnalizacyjna

Lampka sygnalizacyjna świeci się, gdy urządzenie grzewcze jest gotowe do użycia.

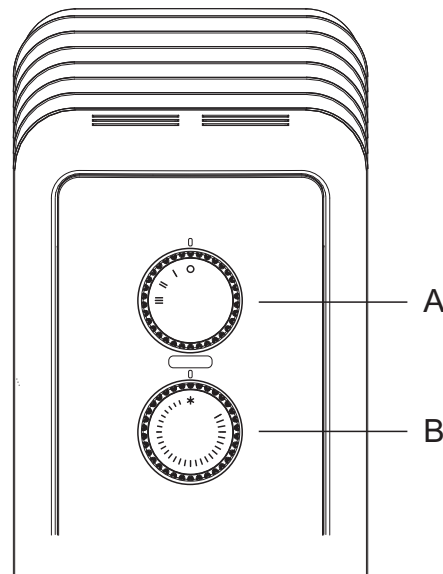
### Wybieranie poziomu mocy grzewczej

Za pomocą przełącznika (A) można wybrać trzy różne poziomy mocy grzewczej. Przy ustawieniu 0 urządzenie jest wyłączone.

Typ	Moc grzewcza Poziom I	Moc grzewcza Poziom II	Moc grzewcza Poziom III
NOCeco 10M	500 W	1000 W	1500 W
NOCeco 15M	600 W	1400 W	2000 W
NOCeco 20M	800 W	1700 W	2500 W

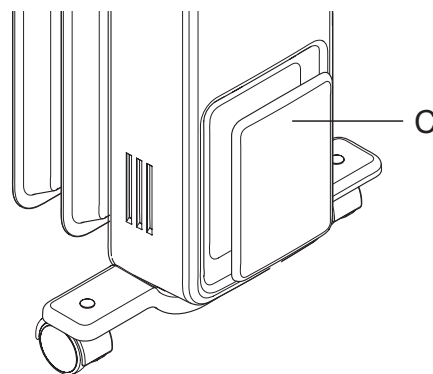
## Termostat

Aby osiągnąć określoną temperaturę pomieszczenia, należy ustawić pokrętkę sterownika (B) na najwyższą wartość. Urządzenie należy eksploatować z pełną mocą, aż do osiągnięcia wymaganej temperatury pomieszczenia. Nastawić z powrotem sterownik termostatu, aż urządzenie wyłączy się ze słyszalnym „kliknięciem”. Temperatura ta będzie utrzymywana na prawie stałym poziomie dzięki sterowaniu termostatu, który włącza się i wyłącza automatycznie. Należy pamiętać, że urządzenie może być włączone tylko wtedy, gdy ustawienie termostatu jest wyższe od temperatury pomieszczenia.



## 7. Zwijanie kabla

Po odłączeniu kabel zasilający należy nawinąć na uchwycie kablowym (C).



## 8. Czyszczenie

- Najpierw należy wyłączyć urządzenie i wyjąć wtyczkę z gniazda!
- Obudowę należy czyścić wilgotną ściereczką, odkurzaczem lub szczotką.
- Nie stosować żadnych ściernych ani żrących środków czyszczących!
- Do czyszczenia urządzenia nie należy używać żadnych łatwopalnych środków czyszczących, np. benzyny lub spirytusu.
- Nigdy nie zanurzać urządzenia w wodzie! Zagrożenie życia!
- Obszar wlotu i wylotu powietrza powinien być regularnie czyszczony za pomocą odkurzacza.
- Jeżeli urządzenie nie jest używane przez dłuższy czas, należy je zabezpieczyć przed kurzem i brudem.

## 9. Serwis posprzedażowy

Wszystkie naprawy należy zlecać autoryzowanemu personelowi.

Należy zwrócić się do lokalnego sprzedawcy. Jakakolwiek ingerencja w urządzenie powoduje unieważnienie gwarancji.

Naprawy wykonane nieprawidłowo i przez niewykwalifikowane osoby mogą mieć poważne konsekwencje dla użytkownika!

Naszą tradycją jest stawianie sobie wysokich wymagań w zakresie jakości i trwałości naszych grzejników bezpośrednich. Jednak nie zawsze można całkowicie wykluczyć wady. W przypadku problemów z urządzeniami prosimy o kontakt z naszą infolinią serwisową.

## 10. Recykling



Dla urządzeń elektrycznych sprzedawanych na terenie Unii Europejskiej.

Po zakończeniu okresu użytkowania urządzenia elektrycznego nie należy go wyrzucać razem z odpadami domowymi. Tam, gdzie jest to możliwe, odpady należy oddawać do recyklingu. Należy skontaktować się z władzami lokalnymi lub sprzedawcą w celu uzyskania informacji na temat recyklingu w danym kraju.

## 11. Gwarancja

Ten produkt jest objęty dwuletnią gwarancją zgodnie z naszymi warunkami gwarancji.

Ten produkt odpowiada wymogom dyrektywy dotyczącej ekoprojektu 2009/125/WE (grupa produktowa 20) dla indywidualnych urządzeń do ogrzewania pomieszczeń (dyrektywa UE) 2015/1188.

## 12. Dane techniczne

Oznaczenie modelu		NOCeco 10M	NOCeco 15M	NOCeco 20M
Napięcie znamionowe		1/N/PE, 230–240 V~		
Stopień ochrony		IP20		
Wymiary (szer. x wys. x gł.)		390 x 630 x 280 mm	480 x 630 x 280 mm	570 x 630 x 280 mm
Masa		7,8 kg	9,5 kg	11,1 kg
Moc grzewcza				
Znamionowa moc grzewcza	$P_{\text{znam.}}$	1,5 kW	2,0 kW	2,5 kW
Minimalna moc grzewcza (orientacyjna)	$P_{\text{min.}}$	0,5 kW	0,6 kW	0,8 kW
Maksymalna ciągła moc grzewcza	$P_{\text{maks., C}}$	1,5 kW	2,0 kW	2,5 kW
Dodatkowe zużycie energii elektrycznej				
Przy znamionowej mocy grzewczej	$e_{\text{l maks.}}$	0 W	0 W	0 W
Przy minimalnej mocy grzewczej	$e_{\text{l min.}}$	0 W	0 W	0 W
W trybie gotowości	$e_{\text{l SB}}$	0 W	0 W	0 W
Rodzaj sterowania: Termostat mechaniczny				

Glen Dimplex Polska Sp. zoo.  
ul. Obornicka 233  
60-650 Poznań

Tel.: +48 61 842 5805  
office@dimplex.pl  
www.dimplex.pl

## 1. Information för användaren

### ANMÄRKNING

Bästa/bäste kund,  
läs följande anvisningar noga inför idrifttagningen. Där finns viktig information om din säkerhet och om hur enheten används. Eheten är avsedd endast för normal användning hemma och inte för yrkesmässig användning.

### OBSERVERA!

Den här enheten kan användas av barn från 8 års ålder samt av personer med nedsatta, fysiska, sensoriska eller mentala förmågor eller brist på erfarenhet och kunskap, om de övervakas eller undervisas i hur enheten används på ett säkert sätt och förstår de resulterande farorna! Barn får inte leka med enheten. Barn får inte rengöra eller underhålla enheten utan uppsikt!

### OBSERVERA!

Håll barn under 3 år borta från enheten, utom om de är under ständig uppsikt.

### OBSERVERA!

Barn som är 3 år, men yngre än 8 år, får koppla till och från enheten, om de är under uppsikt eller om de har undervisats i hur enheten används på ett säkert sätt och har förstått de resulterande farorna, förutsatt att enheten är placerad eller installerad i sin normala användningsposition!

### OBSERVERA!

Barn som är 3 år, men yngre än 8 år, får varken sätta i stickkontakten i ett uttag, manövrera enheten, rengöra enheten eller utföra ett användarunderhåll!

### OBSERVERA!

Vissa delar av enheten kan bli väldigt varma och därför förorsaka brännskador. Var särskilt försiktig om barn eller om personer med skyddsbehov är närvarande!

### OBSERVERA!

Enhetsen får inte placeras under ett vägguttag!

### OBSERVERA!

Är nätkabeln trasig, måste den bytas ut av tillverkaren eller dess kundtjänst alternativt av en jämförbart kvalificerad person för att utesluta riskkällor!

### OBSERVERA!

Radiatorn får inte täckas över, för då kan den bli överhettad!

### OBSERVERA!

Använd inte enheten i utrymmen med badkar, dusch eller simbassäng eller i närheten av ett tvättställ eller en vattenkran!

### OBSERVERA!

På radiatorn finns det en symbol som signalerar att radiatorn inte får täckas över!



### OBSERVERA!

Enhetsen måste placeras på ett sådant sätt, att manöverdelarna inte kan vidröras av personer som befinner sig i ett badkar, i en dusch eller i en vattenfylld behållare!

### OBSERVERA!

Rör aldrig vid delar som står under spänning. Det råder livsfara!

- Beakta de nationella föreskrifterna om skyddsområden i badrum!
- Utsätt inte enheten för regn eller annan fukt!
- Enhetsen är inte lämplig att använda utomhus. Enhetsen får förvaras och användas endast inomhus!
- Enhetsen får användas endast enligt beskrivningen i bruksanvisningen! All annan användning är otillåten! Allt ansvar och alla garantier upphör att gälla vid skador som har uppstått på grund av felaktig manövrering, felaktig användning eller ignorering av säkerhetsföreskrifterna!
- Vi övertar inget ansvar för frostsador som har förorsakats på grund av en för stor rumsstorlek, för låg värmeeffekt, dålig värmeisolering av rummet, felaktig manövrering eller force majeure (exempelvis strömavbrott).
- Anslut enhetsen endast till växelström enligt informationen om spänning på typskylten! Kontrollera nätledningen regelbundet med avseende på skador!

- Allvarliga risker kan uppstå för användaren vid felaktiga reparationer!
- Endast auktoriserade fackmän får utföra reparationer på och göra ingrepp i enheten!

#### **OBSERVERA!**

Ta aldrig enheten i drift, om den eller nätledningen är skadad.

Det finns risk för personskador!

#### **OBSERVERA!**

Varken förvara eller använd lättantändliga ämnen eller sprejer i närheten av enheten, om den är i drift. Det råder brandrisk!

#### **OBSERVERA!**

Häng varken kläder, handdukar eller liknande på tork över enheten. Det råder brandrisk på grund av överhettning!

#### **OBSERVERA!**

För inte in främmande objekt i öppningarna på enheten! Det finns risk för personskador (elstöt) och skador på enheten!

- Ta inte enheten i drift i ett garage eller i ett rum, där det råder brandrisk, exempelvis ett stall eller en vedbod.
- Placera enheten på ett sådant sätt, att det är uteslutet att kunna röra vid den. Det finns risk för brännskador!
- Efter fränkoppling svalnar enheten långsamt.
- Enheten är inte lämplig för anslutning till fast dragna ledningar!
- Anslut enheten endast till ett enligt föreskrifterna installerat, jordat uttag. En monterad jordfelsbrytare med en utlösningsström på 30 mA ger extra skydd. Kontakta en behörig elinstallatör!
- Uttaget måste alltid vara tillgängligt för att möjliggöra en snabb utdragning av nätstickkontakten.
- Enheten är inte lämplig för användning vid djuravel eller djuruppfödning!
- Förvara bruksanvisningen noga, då den hör till enheten! Vid ett ägarbyte måste bruksanvisningen följa med enheten!

#### **ANMÄRKNING**

För att undvika att temperaturbegränsaren återställs oavsiktligt får enheten inte användas via en extern kopplingsanordning eller en strömkrets som stängs av och slås på.

- Använd inte enheten, om den har fallit.
- Använd inte enheten, om den uppvisar synliga skador.
- Använd enheten med stödfötter på en jämn yta.

#### **OBSERVERA!**

Håll ett avstånd på minst 1 m till textilier, gardiner och andra, brännbara material för att undvika en brandrisk.

#### **OBSERVERA!**

Ta bort alla förpackningsmaterial på grund av risken för kvävning. Håll särskilt plastpåsar borta från bebisar, små barn och personer med funktionsnedsättning.

#### **OBSERVERA!**

För att undvika faror genom kvävning måste barn och personer med funktionsnedsättning övervakas, om de befinner sig i närheten av produkten.

**⚠ OBSERVERA!**

Det råder brandrisk! Anslut inte enheten till en förlängningskabel, ett grenuttag eller en extern kopplingsanordning, såsom tidur eller fjärrströmbrytare.

**⚠ OBSERVERA!**

Placera inte värmaren i ett litet rum, där det finns personer som inte själva kan lämna rummet, med undantag för att personerna övervakas.

**i ANMÄRKNING**

Placera INTE värmaren på en matta med lång lugg. Avståndet till andra föremål måste vara minst 750 mm.

**i ANMÄRKNING**

Håll antändningsbara material, såsom gardiner och andra textilier, borta från enheten. Använd inte enheten för torkning av tvätt.

**2. Förpackning**

Kontrollera enheten med avseende på transportskador och fullständigt leveransomfång efter upppackningen! Kontakta din återförsäljare eller vår kundtjänst vid skador eller ofullständig leverans!

Ta hand om förpackningsmaterialet på ett korrekt sätt! Plastpåsar kan bli en livsfarlig leksak för barn!

**3. Uppställningsplats**

Avståndet mellan enheten och brännbara föremål (exempelvis gardiner), väggar eller andra konstruktioner måste vara minst 50 cm.

Ställ aldrig enheten på instabila ytor (exempelvis en säng), eftersom den skulle kunna välta!

**4. Nätkabel**

Använd bara en kontrollerad förlängningskabel som klarar effektförbrukningen!

Säkerställ att ingen kan snubbla över nätkabeln, vilket kan få enheten att välta.

Nätkabeln får inte komma i kontakt med heta delar på enheten!

Dra aldrig i kabeln, om du vill dra ut stickkontakten ur uttaget!

Dra aldrig i kabeln för att flytta enheten och lyft aldrig i kabeln för att bära enheten!

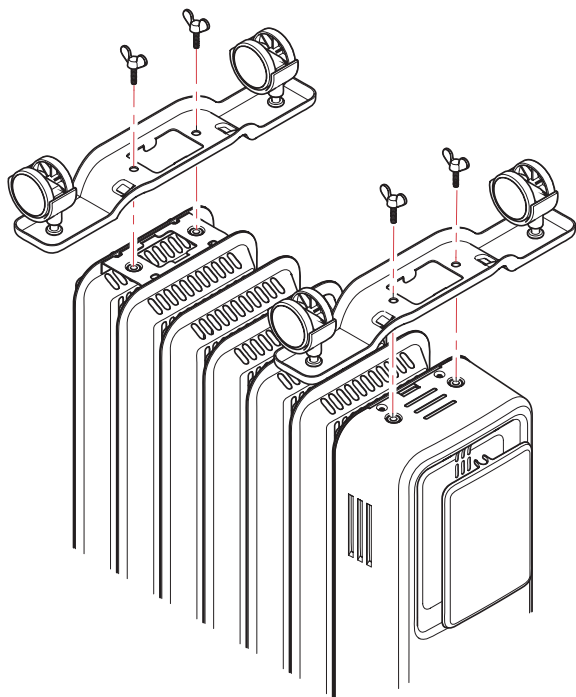
Kläm inte fast kabeln och dra den inte över vassa kanter.

Lägg inte kabeln över heta spisplattor eller i öppna flammor!

Linda inte kabeln runt enheten!

Använd inte enheten med kabeln upplindad! Det gäller särskilt vid användning av en kabeltrumma.

## 5. Montering av hjul



- Hjulen måste vara monterade inför idrifttagningen!
- Ställ enheten försiktigt på golvet med undersidan uppåt. Underlaget får inte vara för hårt, då det kan skada lacken och enheten!
- Montera hjulen på båda sidorna mellan den yttersta och den näst yttersta lamellen.
- Dra åt vingmuttrarna hårt och ställ försiktigt tillbaka radiatorn på hjulen.

## 6. Drift

Sätt stickkontakten i uttaget inför idrifttagningen.

### Kontrollampa

Indikatorlampan tänds när radiatorn är driftklar.

### Val av effekt

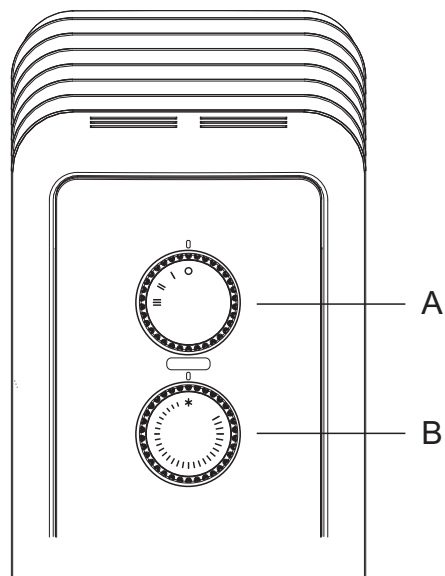
Det går att välja mellan tre olika värmeeffekter med effektbrytaren (A). Enheten är frånkopplad i läge 0.

Typ	Effekt Läge I	Effekt Läge II	Effekt Läge III
NOceco 10M	500 W	1 000 W	1 500 W
NOceco 15M	600 W	1 400 W	2 000 W
NOceco 20M	800 W	1 700 W	2 500 W

## Termostat

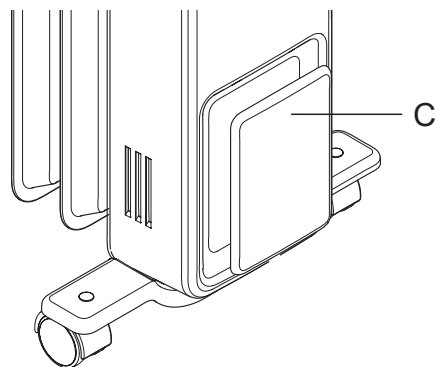
Ställ reglerknappen (B) på det maximala värdet för att få en viss rumstemperatur. Låt enheten gå på full effekt, tills att den önskade rumstemperaturen har nåtts. Ställ tillbaka reglaget, tills att enheten kopplas från med ett "klick". Vid automatisk till- och frånkoppling av enheten bibehålls den inställda temperaturen nästan.

Beakta att enheten går att ställa in, endast om termostatinställningen är högre än rumstemperaturen.



## 7. Upplindning av kabel

Nätkabeln kan lindas upp på kabellindan (C), om stickkontakten är utdragen.



## 8. Rengöring

- Koppla först från enheten och dra sedan ut stickkontakten ur uttaget!
- Rengör huset med en fuktig trasa, en dammsugare eller en damppensel.
- Använd varken repande eller frätande rengöringsmedel!
- Använd aldrig lättantändliga rengöringsmedel, såsom sprit eller bensin, att rengöra med.
- Skydda enheten mot överdrivet mycket damm och smuts, om du inte tänker använda den under en lång tid.
- Rengör luftöppningarna regelbundet med en dammsugare.

## 9. Kundtjänst

Bara auktoriserade fackmän får utföra reparationer på och göra ingrepp i enheten!

Felaktiga ingrepp leder till att garantin upphör att gälla. Allvarliga risker kan uppstå för användaren vid felaktiga reparationer!

Kontakta din återförsäljare för elprodukter eller den centrala servicehotlinen Glen Dimplex Deutschland GmbH vid kundtjänständeren.

## 10. Återvinning



Följande gäller för elapparater som har sålts i den Europeiska unionen.

Trasiga elapparater får inte kastas i hushållssoporna.

De ska helst återvinnas. Från de lokala myndigheterna eller från din återförsäljare kan du få information om återvinning i ditt land.

## 11. Garanti

Vi lämnar 2 års garanti enligt våra garantivillkor för den här produkten.

Den här produkten uppfyller kraven i Los 20 i ekodesigndirektivet 2009/125/EG för energirelaterade produkter (EU-förordning) 2015/1188.

## 12. Tekniska data

Typ av apparat		NOCeco 10M	NOCeco 15M	NOCeco 20M
Nominell spänning		1/N/PE, 230-240 V~		
Skyddsart		IP20		
Dimensioner (B x H x Dj)		390 x 630 x 280 mm	480 x 630 x 280 mm	570 x 630 x 280 mm
Vikt		7,8 kg	9,5 kg	11,1 kg
Värmeeffekt				
Nominell värmeeffekt	$P_{nom}$	1,5 kW	2,0 kW	2,5 kW
Minimivärmeeffekt (riktvärde)	$P_{min}$	0,5 kW	0,6 kW	0,8 kW
Maximal, kontinuerlig värmeeffekt	$P_{max, C}$	1,0 kW	1,4 kW	1,7 kW
Egenförbrukning				
Vid nominell värmeeffekt	$e_{lmax}$	0 W	0 W	0 W
Vid minimivärmeeffekt	$e_{lmin}$	0 W	0 W	0 W
I beredskapsläge	$e_{lSB}$	0 W	0 W	0 W
Reglerorgan för värmeavgivning: Mekaniskt termostat				

Glen Dimplex Deutschland GmbH  
Am Goldenen Feld 18  
D-95326 Kulmbach

Tel: 0049-9221-709-700  
Fax: 0049-9221-709-701  
E-post: info@gdhv.one

